

安全のため、ご使用前にお読みください

取扱説明書

保存用

この取扱説明書はいつでも必要な時にご覧いただけるよう大切に保管してください。

この度は当社製品をお買い上げいただき誠にありがとうございます。

お客様の安全と、当製品を末永くご利用いただく為に、ご使用前にこの取扱説明書を必ずごらんになり、よくご理解いただいた上で正しくご利用ください。

マークの説明

- 警告** 誤った取り扱いをすると、人が死亡または重傷を負うおそれがある内容を示しています
- 注意** 誤った取り扱いをすると、人がけがをしたり、物的損害が発生するおそれがある内容を示しています。
- してはいけない「禁止」
- しなければいけない「指示」
- 一般注意を促す

電球の交換について

- 点灯中や消灯直後は器具及び電球が高温になっています。しばらく時間を置いてから行ってください。
- 必ず電源を切ってから行ってください。
- 組み立て方を参考に指定の電球と交換を行ってください。(指定電球は、器具に表示してあるシールをご覧ください)

お手入れ方法

- 必ず電源を切ってから行ってください。
- 安全のために、約半年ごとに清掃、点検を行い、接合部のゆるみ及び器具や電球に損傷がないかを確認してください。異常がありましたら使用をやめ、当店までご相談ください。
- 器具の汚れは柔らかい布か、中性洗剤を含ませた柔らかい布をよく絞ってから、軽くふき取ってください。
- シンナーやベンジン等、揮発性のもので拭いたり、殺虫剤をかけないでください。変質、故障の原因となります。
- 器具を丸ごと水洗いしないでください。感電、焼損、故障、サビの原因となります。
- セードの汚れはハタキで軽くたたいて落としてください。丸洗いはしないでください。変形、変色、故障の原因となります。

廃棄

- ご使用后廃棄される場合は、清掃回収者への安全面に充分配慮して処理していただきますようお願い致します。

この器具は日本国内でのみ使用可能です。日本国外では使用できません。

Beamtec

設置場所について

- 警告** 不安定な場所や枕元、ベッドでのご使用は絶対におやめください。火災、焼損、やけどの原因となります。
- 器具を取り付ける天井の強度を確認し、重量に耐える場所に確実に行って下さい。強度が不足している場合は補強工事をしてから取付けてください。器具落下によるけがの原因となります。
- 光源と被射体、壁との距離は15cm以上離してください。火災や被射体、器具の変形、変色、焼損の原因となります。
- 本器具は非防水です。湿気の多い場所や水のかかる場所ではご使用になれません。火災、感電、絶縁不良の原因となります。
- 異常な振動や衝撃、腐食性ガスや可燃ガス、粉塵等の影響を受ける場所では使用しないでください。火災、感電、落下、サビの原因となります。
- サウナ風呂等の高温になる場所ではお使いいただけません。火災、焼損、やけどの原因となります。

注意

この器具は屋内専用器具です。屋外では使用できません。火災、感電、故障の原因となります。

寒暖の差の激しい場所では使用しないでください。感電、絶縁不良、電球は損、器具内部の結露の原因となります。

この器具は周囲温度5℃～35℃、湿度45%～85%の中で使用してください。低温時、暗くなったり点灯しないことがあり、高温多湿下では焼損、過熱、故障、変色の原因となります。

セードやランプの着脱、取付は両手で静かに扱い、確実に行ってください。器具落下によるけがの原因となります。

ご使用にあたって

- 警告** 指定の電球以外は使用しないでください。焼損、過熱、変色、変形の原因となります。
- 濡れた手で触らないでください。感電の原因となります。
- 点灯中及び消灯直後は器具や電球が高温になっていますので素手で触らないでください。やけどの原因となります。
- 器具や電球を布や紙、アルミ箔などで覆って使用しないでください。火災、焼損、過熱、故障、変形の原因となります。
- 点灯したまま器具を持ち運ばないでください。電線の損傷、火災、感電の原因となります。
- 電球外管が割れた場合は絶対に点灯しないでください。感電の原因となります。
- 器具の隙間や放熱穴等に金属類（針金、スプーン等）を差し込まないでください。感電、故障の原因となります。
- 器具の下にストーブ等、高温の物を置かないでください。燃えやすいものを近づけて使用しないでください。火災、焼損、過熱、故障、変形の原因となります。

器具から煙が出たり変な臭いがしたときは速やかに電源を切り、当店までご相談ください。火災、落下、ケガの原因となります。

注意

- 器具や電源コードを無理に引っ張ったり、回転させたり、ねじったり曲げたりしないでください。器具落下によるけが、感電、故障の原因となります。
- 電源コードが損傷した場合（芯線の露出、断線等）速やかに当社まで修理を依頼してください。そのまま使用すると火災や感電の原因となります。
- 器具の定格電圧と電源電圧を必ず確認してください。間違っ器具に過電圧を加えると電球の短寿命及び火災、過熱の原因となります。
- 器具に注意シールが貼付されている場合はその指示に従ってください。守っていただかないと火災、感電、落下、ケガ、故障の原因となります。
- 器具や電球に着色等をしないでください。焼損、過熱、故障の原因となります。
- 器具を改造したり部品を追加、変更して使用しないでください。感電、落下、焼損、過熱、変形、変色の原因となります。
- ご使用にならない時は必ず電源プラグをコンセントから抜いてください。
- 電球を取り付ける際、また器具を点灯させる前に電球とソケットの金具部分にホコリやゴミ等の異物が付着していないか確認してください。ホコリ等異物がある場合は電源プラグをコンセントから抜いた状態で、ホコリなどの異物を拭きとってください。焼損、過熱、火災、故障の原因となります。

Quattro LED 電球対応シーリングライト 4灯

警告

本製品は、調光機能（壁面に調光スイッチ）の付いたお部屋でのご使用はできません。調光しなくても故障等の原因となりますので絶対に使用しないでください。

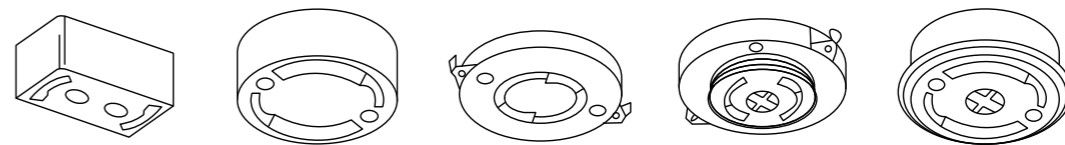
各部の名称

まず部品の有無を確認し、不備の際は当店までご連絡ください。

プラグについて

プラグについて

■下図の天井配線器具に取り付けることができます。

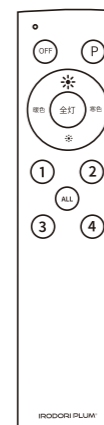
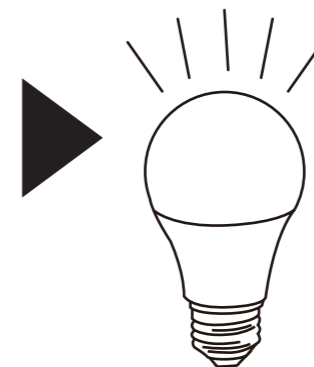


- 警告** ■ 配線器具がひび割れたり、破損している場合は危険です。落下の恐れがあるので、かならず配線器具を取り換えてください。
- 配線器具がついていない場合は、配線器具を取り付けてください。
- 配線器具の取り付け、取り換えは専門の工事が必要です。

灯りの ON/OFF について ※本製品には電球・リモコンは付属しておりません

灯りの ON/OFF をするときは、壁スイッチでの操作となります。

別売りの調光・調色リモコン電球と対応リモコンがおすすめです！



このセットをご利用になれば壁スイッチのない場所でもON/OFF・調光調色が自由自在。

【調光・調色機能付き電球】
lda8w2c-c60rc
【専用リモコン】
lda-rw2c

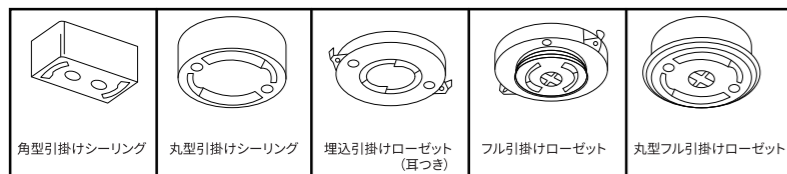
※商品の仕様・型番等は予告なく変更になる場合がございます。

組み立て方

- 濡れた手では絶対に行わないでください。感電、故障の原因となります。
- かならず取付順序に従ってください。不備があると落下や点灯、ケガの原因となります。
- 取り付け、取り外しは、必ず大人2人以上で行って下さい。

お取り付けの前に

天井配線器具の種類をお確かめください。

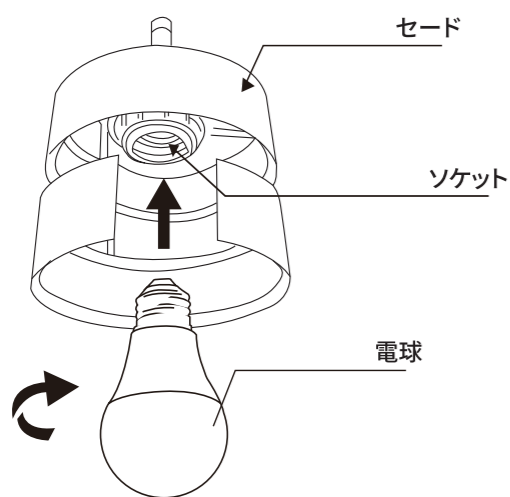


※天井からの出しろが少ない器具の場合は、お使い頂けない場合がございます。

- 配線器具がひび割れたり、破損している場合は危険です。落下の恐れがあるのでかならず配線器具を取り換えてください。
- 配線器具がついていない場合は、配線器具を取り付けてください。
- 配線器具の取り付け、取り替えは専門の工事が必要です。

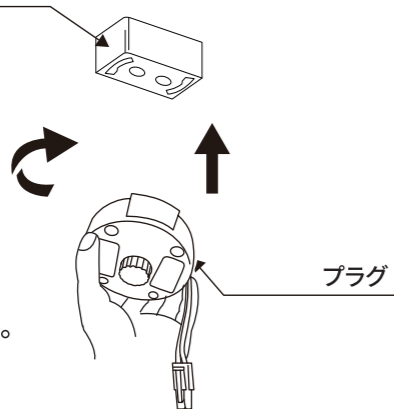
①電球の取り付け

ソケットに、電球を右に回して取り付けてください。



②プラグを天井配線器具に取り付けます。

天井配線器具

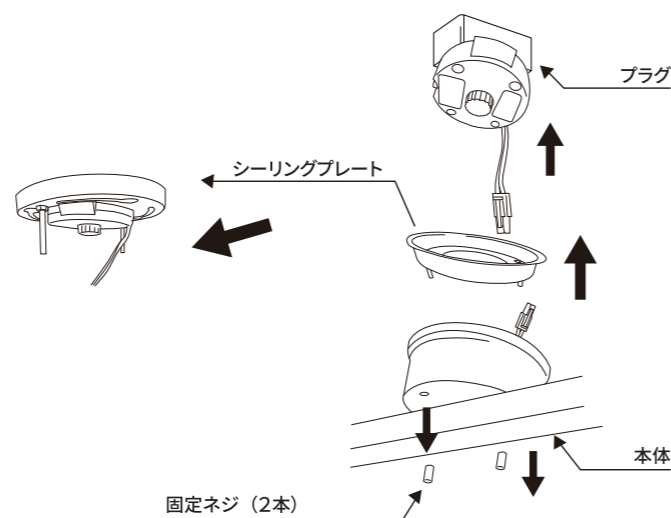


差し込み口にプラグを入れて、カチッと音がするまで右に回して取り付けてください。

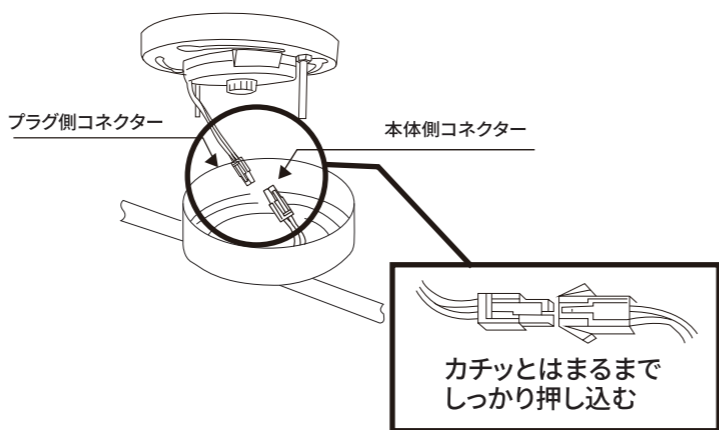
- かならずカチッと音がするまで右に回してください。製品落下の原因になります。
- 取り付け後、かならずしっかりと取り付けられているかご確認ください。

③ 本体の固定ネジを外し、シーリングプレートを取り出します。

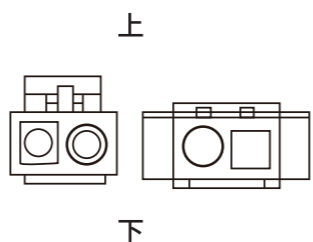
④ シーリングプレートプラグに取り付けてください。プラグにシーリングプレートを通し、しっかりと奥まで押し込んでください。



⑤ 本体をしっかり持ちあげ、プラグ側のコネクターと本体側のコネクターを繋ぎます。



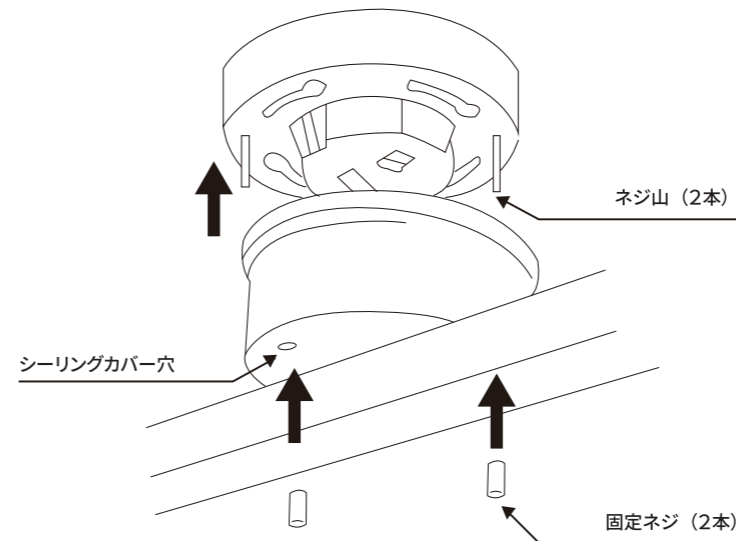
コネクターの向きにご注意ください



コネクターを外すときは本体を持ち上げてコードやコネクターに荷重がかからないようにしてください。コードやコネクター単体で本体重量を支える設計にはなっていません。取り付け後、かならずしっかりと取付けられているかご確認ください。

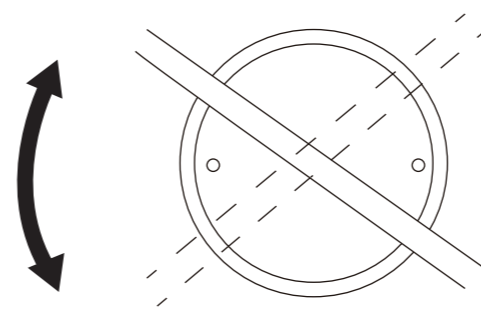
⑥ 本体を持ちあげ、ネジ山を本体のシーリングカバー穴に通します。

⑦ 固定ネジ (2本) をしっかりと締めてください。



- 固定ネジは必ずしっかりと締めてください。固定ネジが緩んでいると落下の原因となります。

⑧ 本体の角度を決めます。



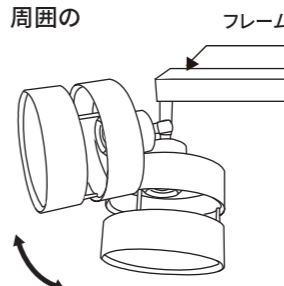
- 点灯中は可動しないでください。可動範囲を超えて無理に可動させたり、周囲の物に触れる位置でのご使用はお避けください。故障・やけど・過熱の原因となります。

■セードの可動について

点灯中は可動しないでください。可動させるときは消灯し、電球や本体の温度が低くなってから可動してください。

また、可動させるときは、片方の手でフレームを持ちながら、セードの向きを可動してください。

可動範囲を超えて無理に可動させたり、周囲のものに触れる位置でのご使用は絶対しないでください。故障・やけど・過熱の原因となります。



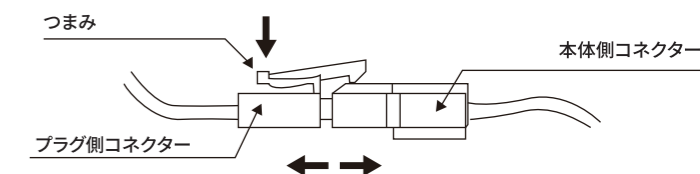
組み立て方

取り付け順番と逆の順序で取り外しを行ってください。

⚠️ 取り付け、取り外しは必ず大人2人以上で行ってください

■コネクターの取り外し

プラグ側のコネクターのつまみを押しながら外します。

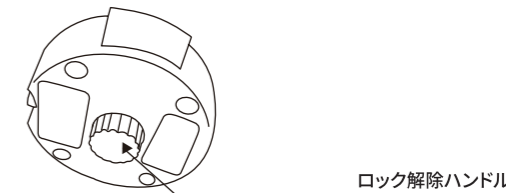


警告

コネクターを外すときは本体を持ち上げてコードやコネクターに荷重がかからないようにしてください。コードやコネクター単体で本体重量を支える設計にはなっていませんので充分ご注意ください。

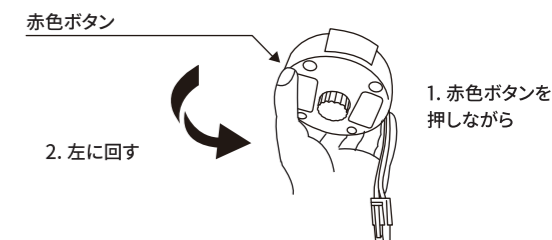
■シーリングプレートの取り外し

プラグ下の緑色のロック解除ハンドルをつまんで右に回すと、引掛け刃が内側に入ります。



■プラグの取り外し

プラグ横の赤色ボタンを押しながら、プラグを左に回して取り外します。



販売元

Beamtec 株式会社ビームテック

〒332-0012 埼玉県川口市本町 1-15-7
TEL:048-299-7645 FAX:048-287-3378

お客様相談窓口 service@beamtec.jp
営業時間 10時～18時 (土日祝日は除く)