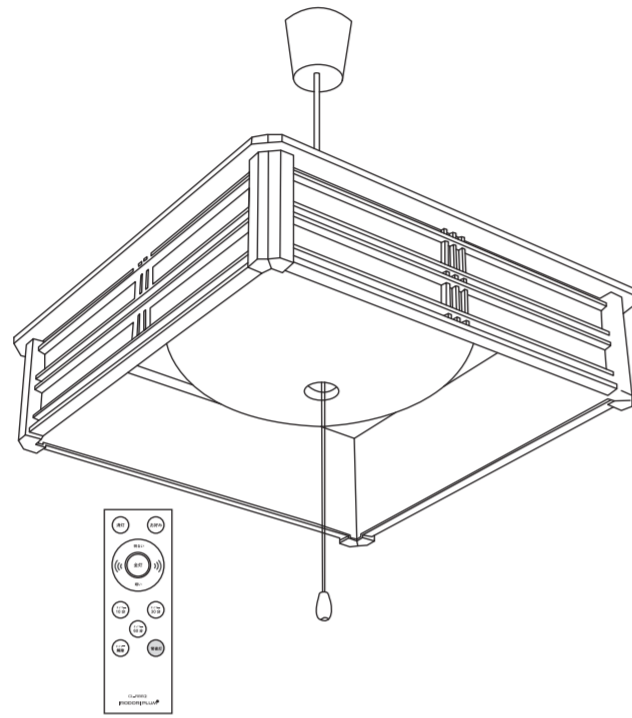


取扱説明書

LED PENDANT LIGHT

型番 PL-CD6J

LED ペンダントライト



- 調光機能
- メモリ点灯
- おやすみタイマー

取り付け可能な天井配線器具形状

天井からの出し方	20mm 以上 24mm 未満	10mm 以上 14mm 未満
形状	角型引掛シーリング 丸型引掛シーリングローゼット 丸型フル引掛シーリング フル引掛ローゼット 	 埋込引掛ローゼット

下記への取付は工事店・電気店にご相談ください

配線だけのもの	アウトレットボックスのもの

保証について

このたびはお買い上げいただき、まことにありがとうございます。
この取扱説明書をよくお読みになり、正しくお使いください。
ご使用前に「安全上のご注意」を必ずお読みください。
この取扱説明書はお使いになる方がいつでも見ることができるよう大切に保存してください。

- 保証期間は購入後3年となります。

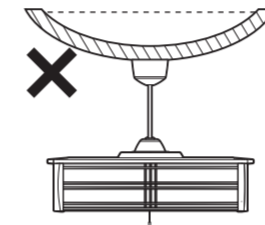
もくじ

安全上のご注意	2
各部の名称と付属部品	4
器具を取り付ける	5
リモコンについて	7
明かりをつける	7
お手入れについて	10
故障かな?と思ったら	11
製品仕様	12
保証規定	裏表紙

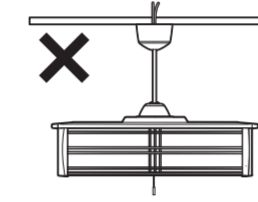
警告

● 次のような場所には取り付けない

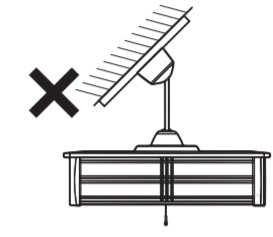
器具は天井取り付け専用です。
指定以外の場所に器具を取り付けると、火災・感電・落下によるけがの原因となります。



簡単にたわむ天井



補強のない薄い天井
(ベニヤ板、石膏ボードなど)



傾斜天井

● 次のような配線器具には取り付けない

■ がたついたり、破損している配線器具
(ローゼット・引掛けシーリング)
には取り付けない。



がたつき・破損
火災、感電、落下による
けがの恐れがあります。

■ 適正な状態にない配線器具には無理に取り付け
ない
落下によるけがのおそれがあります。



配線だけのもの



電源端子
露出タイプ



アウトレットボックスのもの

ご使用についてのお知らせ

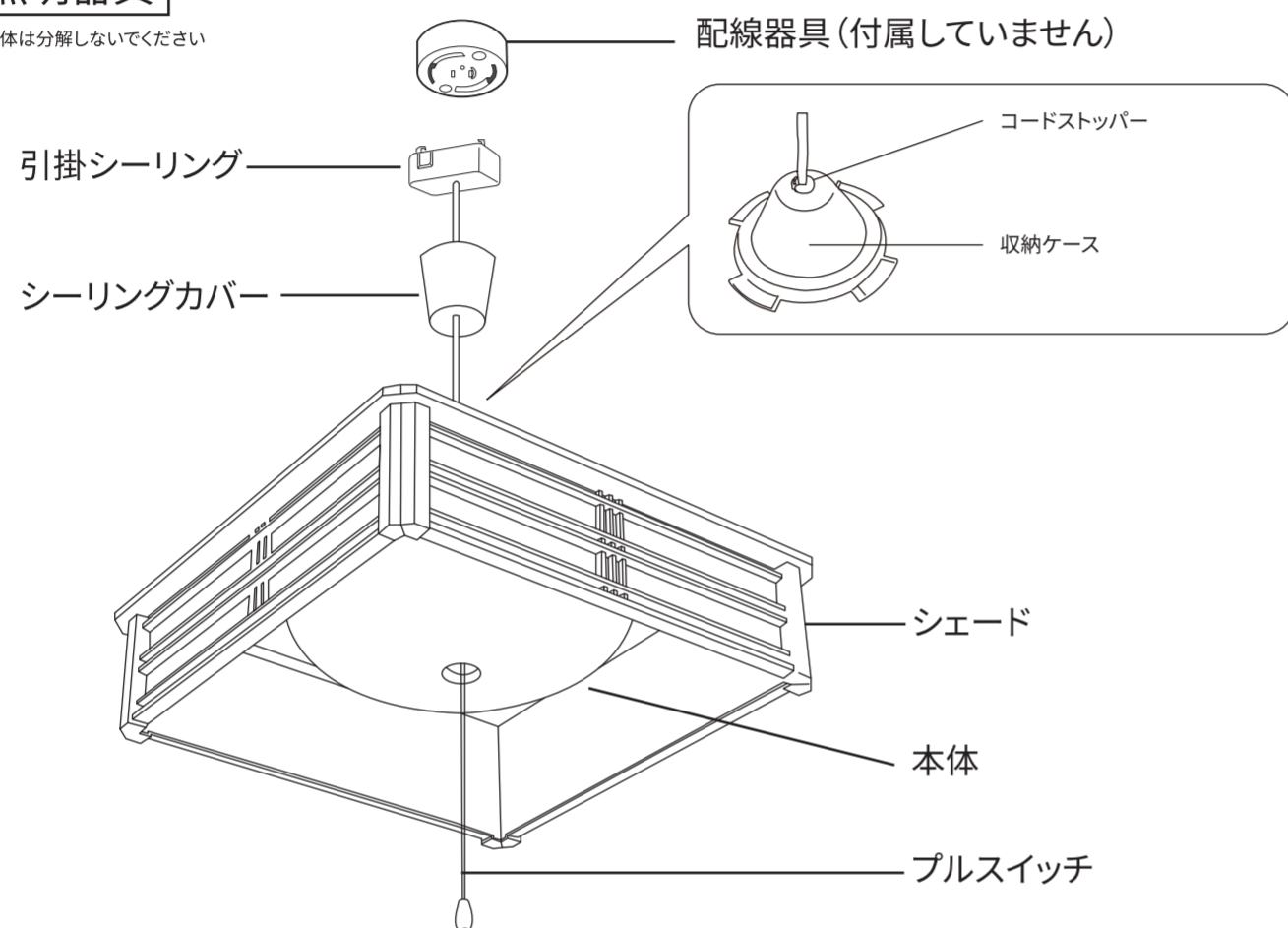
- 1個の壁スイッチで2台以上の器具を操作しないでください。同時に切り替わらない場合があります。
- 付属のリモコンはビームテック製照明器具専用です。他のリモコンを使用する機器（テレビなど）には使用できません。
- 器具の近くで他の赤外線リモコン方式の機器やワイヤレス機器を使用すると、正常に動作しない場合があります。
- 点灯直後や明るさ・光色を切り替えた直後などに、リモコン信号を受信しにくくなる場合があります。その際は少し時間をおいて、再度リモコンを操作してください。
- 3Dテレビを視聴しているときは、器具のリモコンが反応しにくくなる場合があります。
- 天井や壁、床の材質によっては、リモコンが反応しにくくなる場合があります。その際は少し時間をおいて、再度リモコンの操作を行ってください。
- ラジオ、ワイヤレス方式の機器はなるべく照明器具から離してご使用ください。雑音が入る場合があります。
- この器具はリモコンで消灯しても、約0.2Wの電力を消費しております。
- 長期間使用しない場合は壁スイッチを切ってください。
- LED光源にはバラつきがあるため、同じ形式・形状の商品でも、商品毎に発光色・明るさが異なる場合があります。
- 照射距離が近い場合、照射面でムラが出ることがあります。
- この器具は、LED光源が内部に組み込まれているため、LED光源の交換はできません。
- 停電復帰時や、予期せぬごく短時間の停電が発生した場合、点灯状態が変わる場合があります。

各部の名称と付属部品


- 組み立てる前に下部の部品がすべてそろっていることをお確かめください。
- 表記以外の部材は梱包材です。

照明器具

※本体は分解しないでください



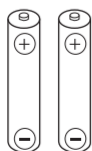
付属部品

リモコン (1個)

 操作方法は
 7ページを
 ご参照ください。

- ①裏面のカバーを矢印方向にスライドして開ける。
- ②表示に合わせて+-を間違えないように乾電池を入れ再度スライドして閉めてください。

※リモコンはクッション材の中に入っています。開封の際捨ててしまわないよう、ご注意ください。

動作確認用単4乾電池 (2本)



- 電池の寿命は新品のアルカリ電池を使用した場合で約1年です。付属の電池は動作確認用なので、上記よりも早く消耗する場合があります。
- 電池を交換するときは、2本とも新品の単4型アルカリ乾電池に交換してください。
- 新旧、異種の電池を混ぜて使用しないでください。
- 長時間使用しない場合は電池を外して保管してください。

3


照明器具を取り付ける

⚠安全のため、必ず主電源（壁スイッチなど）を切ってから行ってください

1 天井の配線器具を確認する

天井に右記のような配線器具がついている場合、お取り付けが可能です。→2の工程へお進みください。

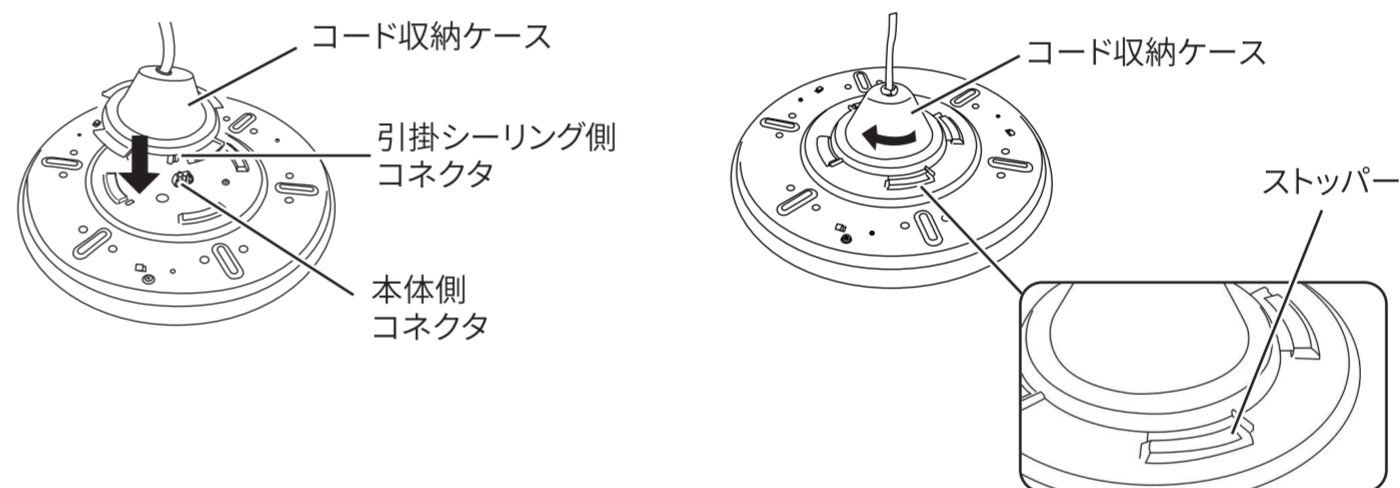
右記以外の配線器具の場合、または、配線器具が設置されていない場合は取り付けできません。◎販売店、工事店に配線器具の取り換え、取り付けをご依頼ください※工事には資格が必要です。

天井からの出し方	20mm以上 24mm 未満	10mm以上 14mm 未満	
形状	角型引掛けシーリング 丸型フル引掛けシーリング フル引掛けローゼット	丸型引掛けシーリング 引掛埋込ローゼット	 ※ローゼットの耳部にネジがついている場合は、ネジを外してから器具を取り付けてください。

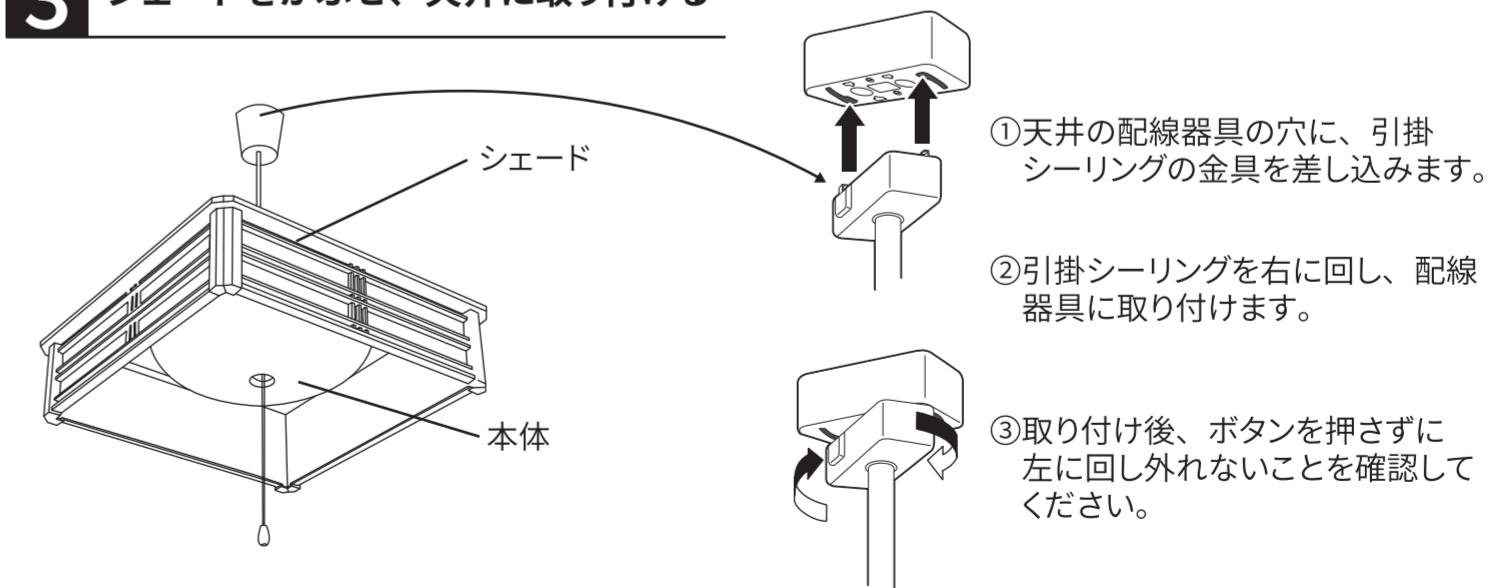
⚠高所での作業になります。必ず足元の安全を確保してから行ってください。

2 本体にコード収納ケースを取り付ける

- ①引掛シーリング側のコネクタを本体側のコネクタに接続する。
- ②コード収納ケースを本体にセットし、矢印の方向に回転させて取り付けます。
- ③コード収納ケースが確実にストッパーに固定され、外れないことを確認してください。



3 シェードをかぶせ、天井に取り付ける

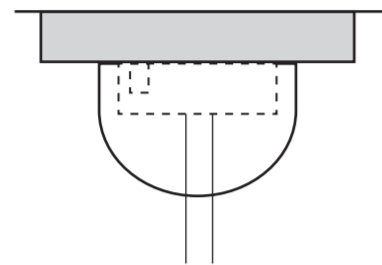


4

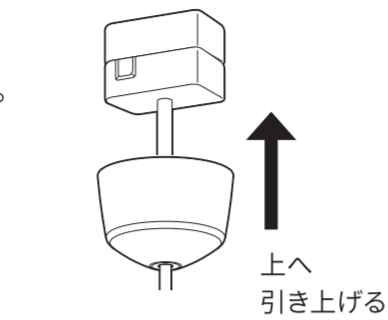
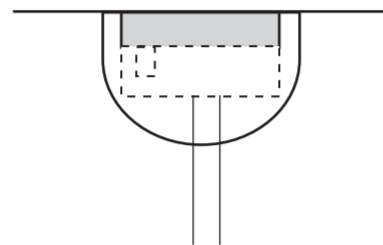
4 シーリングカバーを引き上げる

コードを掴みながら、シーリングカバーを天井まで掴み引き上げます。

①シーリングカバーが配線器具よりも小さい場合。

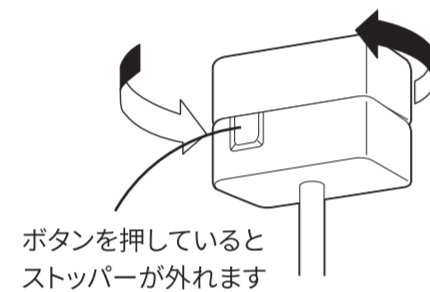


②シーリングカバーが配線器具よりも大きい場合



配線器具のタイプによっては、左図①のように、シーリングカバーで配線器具を隠すことができません。

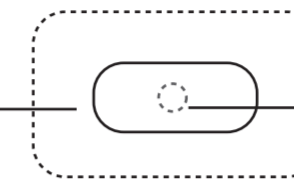
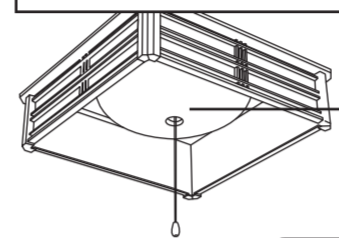
5 器具を取り外す場合



- ①引掛けシーリングのボタンを押しながら
- ②引掛シーリングを左に回し、取り外します。

リモコンについて

リモコン受信部（本体）

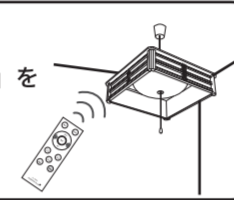


リモコン受信部

リモコンからの信号を受けます。
※傷つけたり汚したりしないでください。

リモコン

送信のしかた
必ず「リモコン送信部」を器具に向けて操作してください。



この照明器具には、下記のリモコンが付属しておりますが当機種には調色機能がついておりません。その為、下記リモコン説明中の「調色ボタン」はお使い頂けませんのでご注意ください。よろしくお願いいたします。

リモコン送信部

傷つけたり、汚したりしないでください。

消灯ボタン

灯りを消します

全灯ボタン

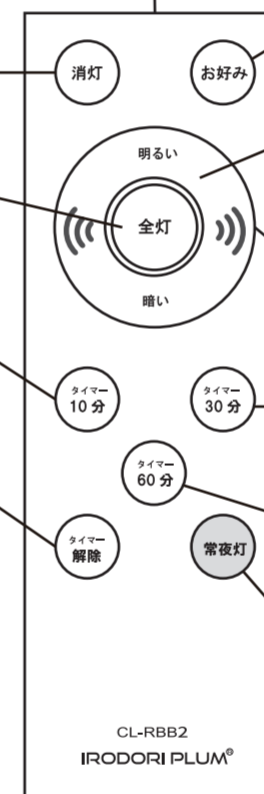
明るさ 100% で点灯

タイマー 10分ボタン

タイマーを 10分に設定

タイマー解除ボタン

長押し 3秒で「ピッ」と音がし
タイマーを解除します。



お好みボタン

3秒以上長押しでメモリ設定・短く押しでメモリ点灯
メモリ点灯は、メモリ設定された明るさと色で点灯します

明暗ボタン

LED (100%~約 10% : 13段階)

調色ボタン

使用しません

タイマー 30分ボタン

タイマーを 30分に設定

タイマー 60分ボタン

タイマーを 60分に設定

常夜灯ボタン

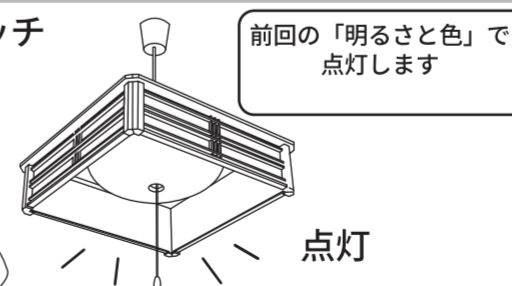
常夜灯 (100%・50%) の明るさを調整
※常夜灯はメモリ設定はできません。

あかりをつける

壁スイッチであかりを操作する

点灯する

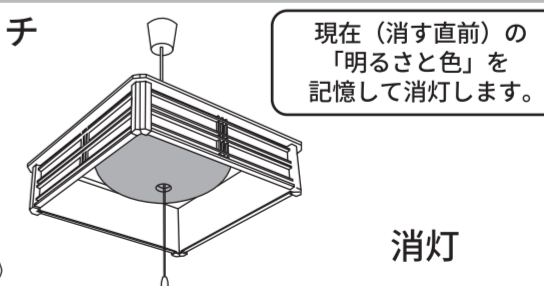
壁スイッチ
ON



前回の「明るさと色」で
点灯します

消灯する

壁スイッチ
OFF



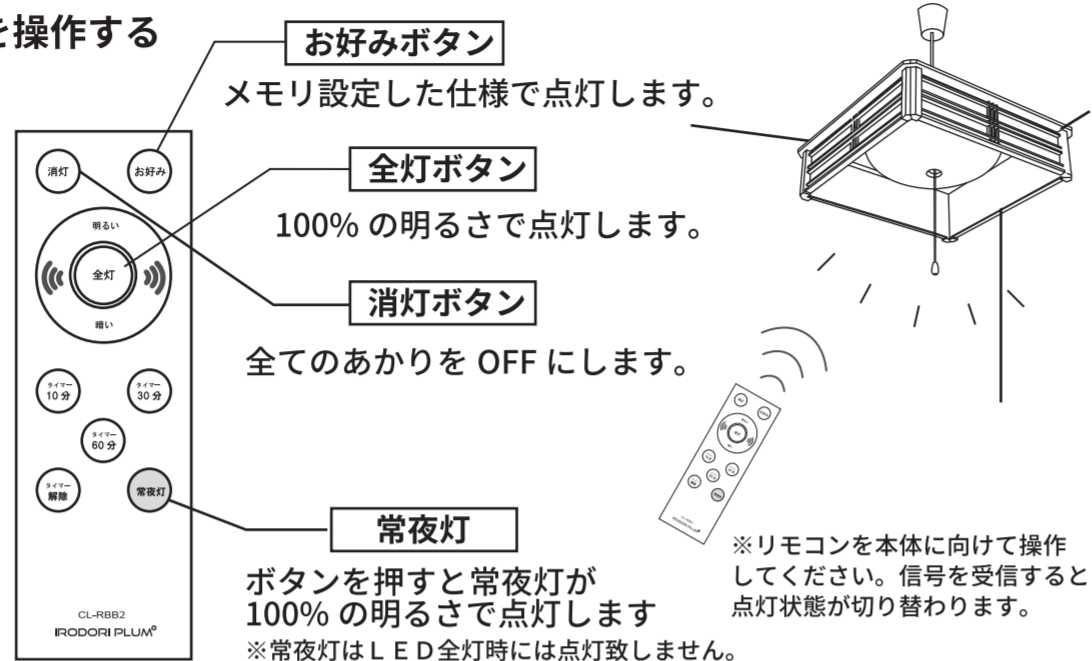
現在 (消す直前) の
「明るさと色」を
記憶して消灯します。

※常夜灯は記憶されないため、常夜灯で消灯した場合は次回点灯時、常夜灯前の明るさ・色で点灯します。

■リモコンであかりを操作する

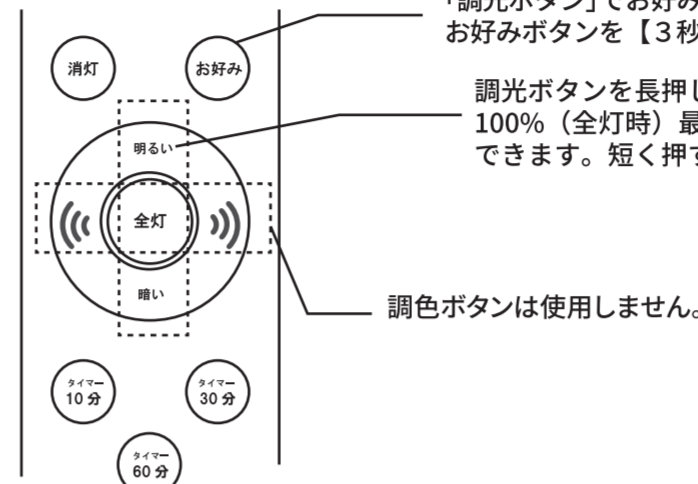


※壁スイッチが OFF の状態ではリモコンでの操作はできません



■調光し、記憶させる

お好みボタンは「メモリ設定&メモリ点灯機能」です。「調光ボタン」でお好みの明るさにしたのちに、お好みボタンを【3秒以上長押し】すると、ピーという操作音とともに記憶されます。

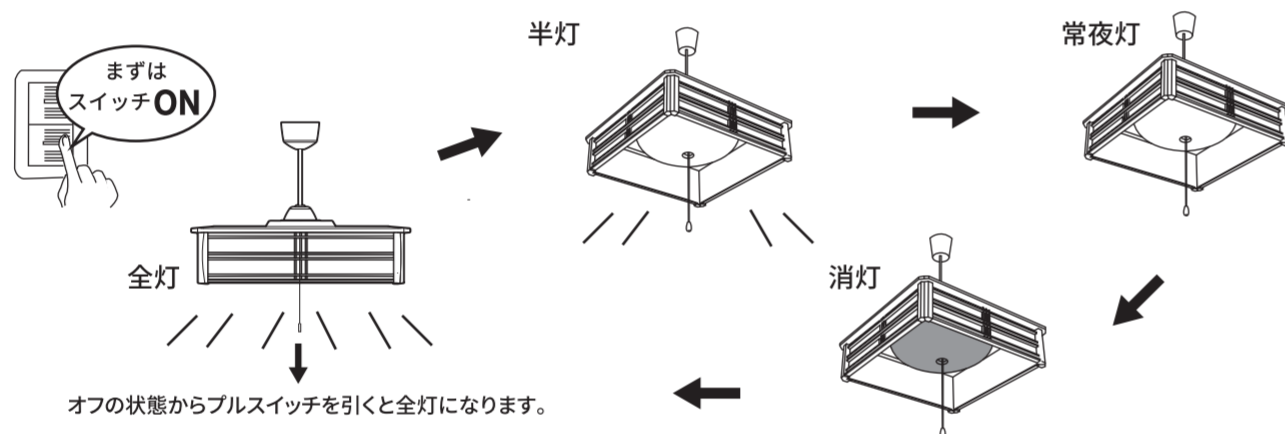


メモ
記憶した状態を再生するには…
お好みボタンを短く押すと、ピーという操作音とともに、前回記憶した明るさ・お色味で点灯します。

■プルスイッチであかりを操作する

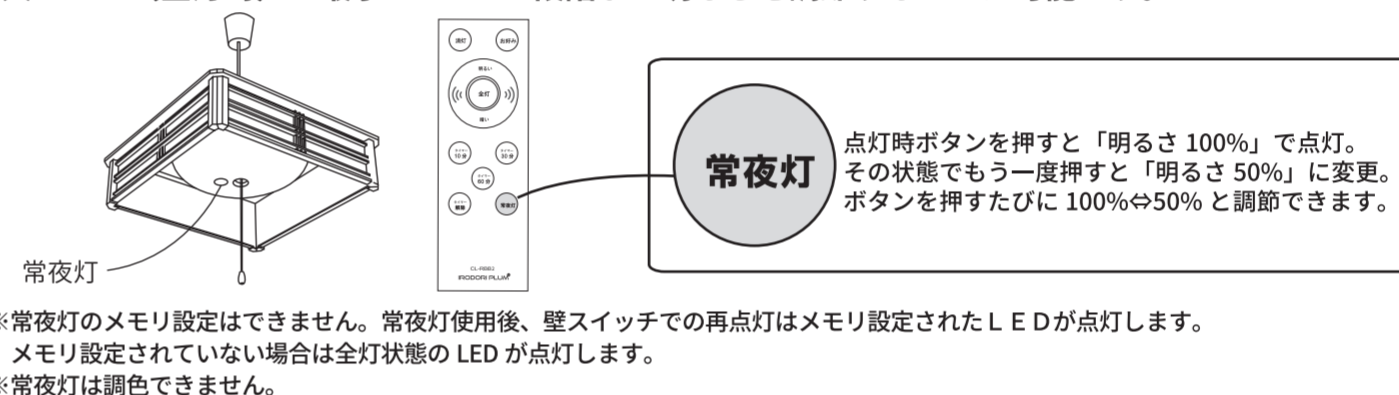
※プルスイッチで明かりをつける場合には、壁スイッチを ON の状態にしてください。

プルスイッチを引くたびに、点灯状態が全灯→半灯→常夜灯点灯→全消灯と切り替わります。



■常夜灯のあかりを調節する

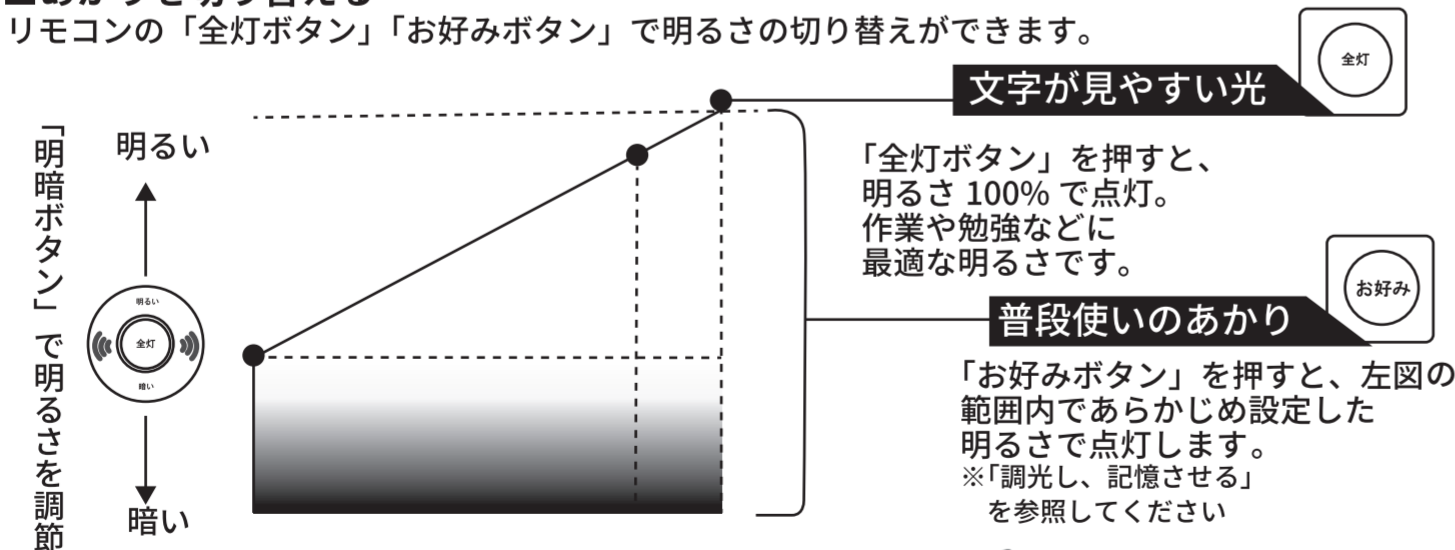
常夜灯が点灯している状態で「常夜灯ボタン」を操作することで、最大100% (全灯時) と最小50%の2段階まで明るさを調節することが可能です。



あかりを調節する

■あかりを切り替える

リモコンの「全灯ボタン」「お好みボタン」で明るさの切り替えができます。

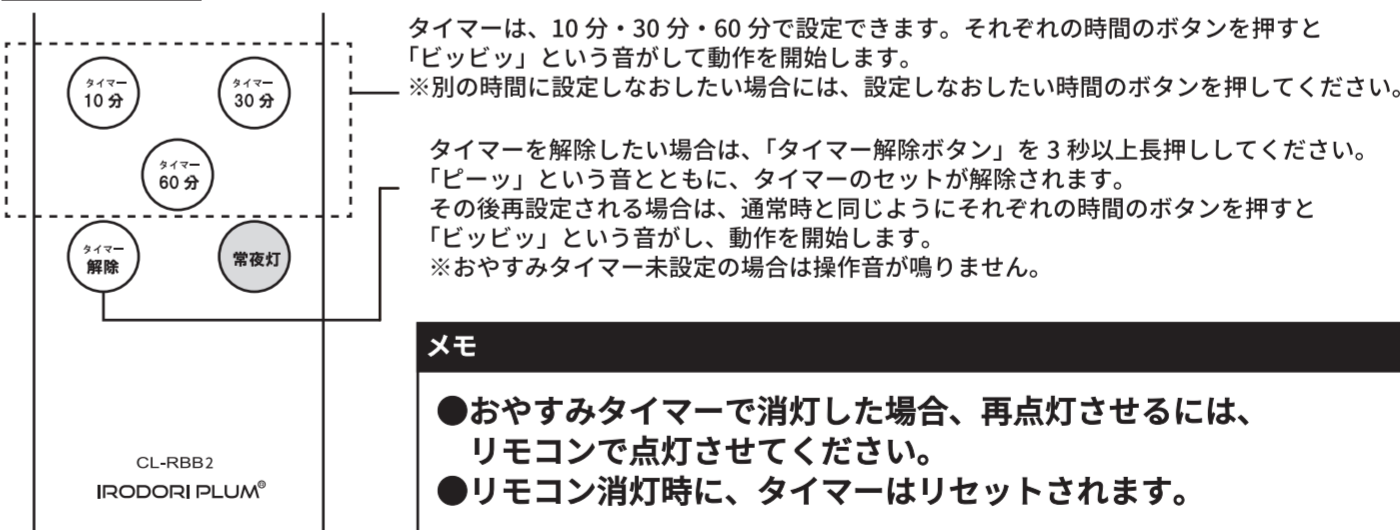


※ボタンを押せばなしにしての連続調光の場合は、多少のタイムラグが発生致します。

「調光し、記憶させる」
9 ページ上部

設定方法

リモコンの「リモコン送信部」を器具に向けて、お好みの設定時間のボタンを押します。



メモ
●おやすみタイマーで消灯した場合、再点灯させるには、リモコンで点灯させてください。
●リモコン消灯時に、タイマーはリセットされます。

注意

壁スイッチを切ったり、停電したりすると、おやすみタイマーは解除されます

お手入れについて

⚠ 注意

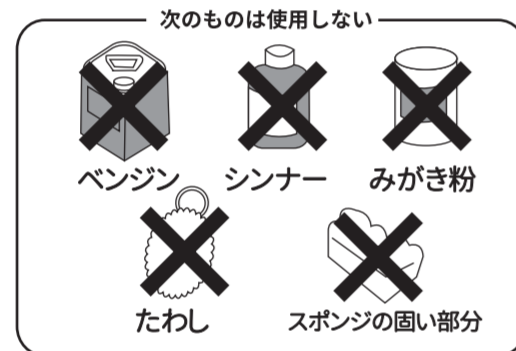
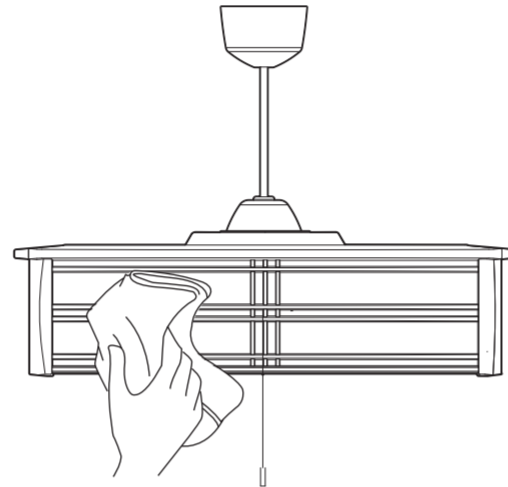
- 必ず電源を切ってください。感電事故の原因となります。
- 消灯直後は本体などが高温になっています。確実に冷えたことを確認してください。

※照明器具が汚れていると暗くなります。明るく安全に使用していただくため、定期的に清掃することをおすすめします。

1. 水で薄めた中性洗剤に、柔らかい布を浸し、固く絞ってから優しく汚れをふき取ってください。

2. 汚れが落ちたことを確認後、洗剤分をふき取ります。水に浸して固く絞った布で、完全にふき取ってください。

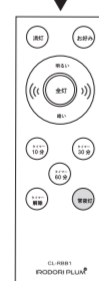
3. 仕上げに、乾いた柔らかい布で水分を完全にふき取る。



シンナー・ベンジンなどの揮発性のもので拭いたり、殺虫剤をかけたりしないでください。変色・破損の原因となります。また、たわしやスポンジの固い部分などでこすらないでください。本体に傷につき、破損・故障の原因となります。

※器具本体に水をかけたり、水の中につけて洗うことは絶対におやめください。火事・感電の原因となります。

リモコン送電部



リモコンの送電部は定期的に汚れをふき取ってください。汚れでリモコンのききが悪くなる場合があります。

また、電池は半年を目安に取り換えてください。※付属の乾電池は、初期動作確認用のものです。そのため、短い期間で消耗する場合があります。

故障かな？と思ったら

下記に従って点検してください。

状態	考えられる原因	処置
リモコンで照明器具が操作できない。	リモコンの電池が正しく入っていない。	電池を正しく入れなおしてください。
	リモコンの電池が消耗している。	新しい電池に交換してください。
照明器具が点灯しない	壁スイッチがオフになっている。	壁スイッチをオンにして、リモコンの全灯ボタンを押してください。
	コネクタが確実に差し込まれていない	コネクタを確実に差し込んでください
操作していないのにあかりがついたり変わったりする。	短い停電などにより壁スイッチ機能が働き、点灯状態が切り替わった可能性がある。	ご使用にならないときは壁スイッチをオフにしてください。
		壁スイッチをONにしてリモコンで点灯してください。
あかりが繰り返し変化する。	リモコンの電池が消耗している。	新しい電池に交換してください

それでも解決できないときは、ご購入の販売店やサポートメールにてお問合せください。

⚠ 注意

ご自身での分解や修理・改造は絶対におやめください

製品仕様

型番によって使える機能、製品仕様が変わります。
お使いの照明器具の型番を必ずご確認の上、下記をご参照ください。
照明器具本体にも型番は記載されております。

6畳対応：調光機能付ペンダントライト

型番	消費電力（器具）	器具光束	定格電圧	定格周波数	待機電力	質量
PL-CD6J	最大点灯時 30W	3000lm (最大点灯時)	AC100V	50/60Hz	0.2W	1.7kg

長期ご使用の場合は商品の自主点検をおすすめいたします。

- スイッチを入れても、ときどき点灯しないことがある。
- 本体や配線部品を動かすと点滅する。
- こげくさい臭いがする。
- 点灯時に漏電ブレーカーが動作することがある。
- 器具取付部などに変形、がたつき、ゆるみなどがある。
- 器具カバーや本体に破損がある。

以上の症状があるときは…



ご使用を中止してください

故障や事故の防止のため電源を切り、
必ず販売店や電気工事業者に点検を
ご依頼ください。
左記以外の不具合がある場合も、
販売店や
service@beamtec.jp
にお問合せください。

保証とアフターサービス

■保証書

ご注文時に発行される受注番号で保証管理をしております。
受注番号が不明な場合は、保証期間内でも保証出来かねる場合があります。

■保証期間

保証期間は、お買い上げ日より3年間です。リモコンその他付属品は保証対象外です。
20時間以上の連続点灯を長期にわたり行った場合、通常より照度の落ちる時期が早くなります。
長時間使用による照度の早期低下は保証対象外となります。

■保証期間経過後の修理

修理により製品の機能が維持できる場合は、ご要望により有料にて修理致します。
まずは service@beamtec.jp までメールにてお問合せください。

■アフターサービスについて

保証期間に商品に不良が発生した場合は

service@beamtec.jp 宛てに

メールにて下記項目をご連絡ください。

【お客様氏名・受注番号・不良製品型番・数量・症状・使用状況・環境（器具等）】

P13「保証について」をご参照ください

保証について

当保証システムは初期不良、お届け時の配送中の破損に対する交換保証、無償修理保証、通常製品保証から成り立っています。ただし、EC サイト上に記載の概要、特約の通り正常な使用状態にあり、かつ対象期間内に限ります。

また、不良、故障等の規定は全てビームテックにて行われることとします。

※初期不良（対象期間内に限ります）通常保証（製品による）

本票は保証対応を申請する際に必要となります。大切に保管してください。

※保証対応を申請する場合は、下記の手順で受付になります。

1. メール (info@beamtec.jp) にて受付をお願い致します。(注文番号・氏名・ご連絡内容を記載してください。)

2. 弊社の担当より、ご連絡頂いた内容に応じてご返信いたします。

3. その後、製品を返送して頂く際、下記の照明器具保証書にご記入の上、同梱してください。

保証書の同梱が無い場合は保証対象外となります。

Beamtec 株式会社ビームテック		照明器具保証書	
品番		PL-CD6J	
お客様情報	注文番号		
	お名前	ふりがな	
	ご住所	〒 ☎	
保証期間	本体	お買い上げ日より3年間	
備考 (症状や使用環境等)			

Beamtec

株式会社ビームテック

株式会社ビームテック

〒332-0012 埼玉県川口市本町 1-15-7

お客様相談窓口

info@beamtec.jp

■受付時間 /24 時間：ご返信・ご対応は営業時間内（平日 9 時～ 18 時）となります。

保証規定

1. 取扱説明書や本体貼り付けラベルなどの注意書きに従った正常な使用状況で故障および損傷した場合には弊社が不良確認後修理及び交換対応（生産終了品・モデルチェンジ品は同系統で一番近い該当品にて）させていただきます。（一部の製品は除く）

2. 保証内容は本製品自体の修理及び交換対応に限ります。保証期間内におきましても、そのほかの保証は致しかねます。

3. 保証期間内におきましても下記いずれかに該当する場合は、弊社保証の対象外となります。

- ① お取り扱い方法が不適切な為に生じた故障の場合。
- ② 当社以外で修理された場合。
- ③ お客様自身が行った調整や修理作業が原因となる故障及び損傷。もしくは、製品に対して何らかの改造が加えられた場合。
- ④ 天災（火災、塩害、ガス害、地震、落雷、および風水害等）による故障及び損傷の場合。
- ⑤ 製品に何らかの理由で異物が付着、もしくは流入したことによる故障及び損傷とみなされた場合。
- ⑥ 落下など、外部から衝撃を受けたことによる故障及び損傷がおきたとみなされた場合。
- ⑦ 異常電圧や指定外仕様の電源を使用したことによる故障及び損傷とみなされた場合。
- ⑧ 商品の改造や、弊社の販売商品と確認できないもの。（製品シールが剥がされている等）
- ⑨ 保証期間を過ぎてご連絡をいただいたもの。
- ⑩ その他、当社の判断により保証外とみなされた場合。

4. 本書は再発行いたしませんので紛失しないように大切に保管してください。

Beamtec

株式会社ビームテック

E-MAIL : service@beamtec.jp

〒332-0012 埼玉県川口市本町 1-15-7

営業時間 AM10:00 ~ PM6:00 休業日 / 土日祝祭日

TEL : 048-299-7646

※お問合せや保証の受付はメールのみ承っております

MEMO