

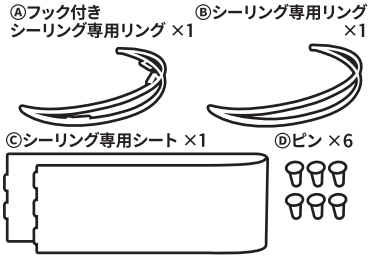
組み立てシェード

簡単な組み立てで、照明をその日の気分やお部屋の雰囲気に合わせて模様替え。そんなライフスタイルを楽しんでもらえるよう生まれたく組み立てシェード。

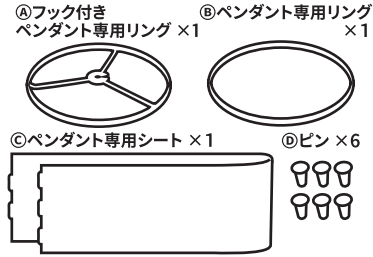
- 組み立て前に下記の部品が揃っていることを確かめください。
- 表記以外の部材は梱包材です。

セット内容

シーリング用組み立てシェード

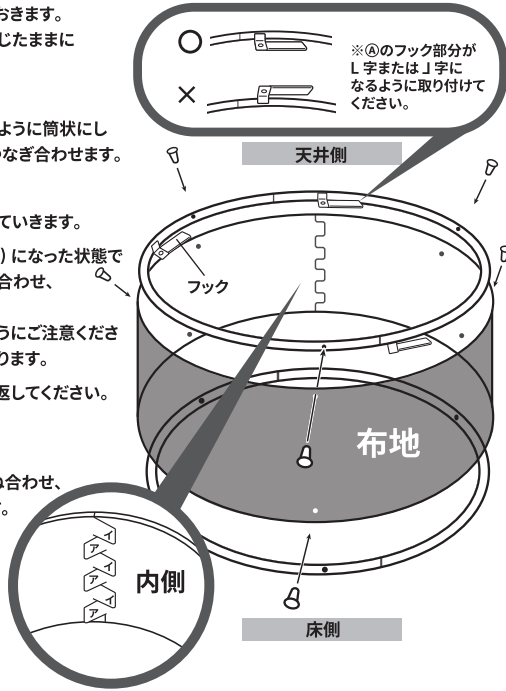


ペンダント用組み立てシェード



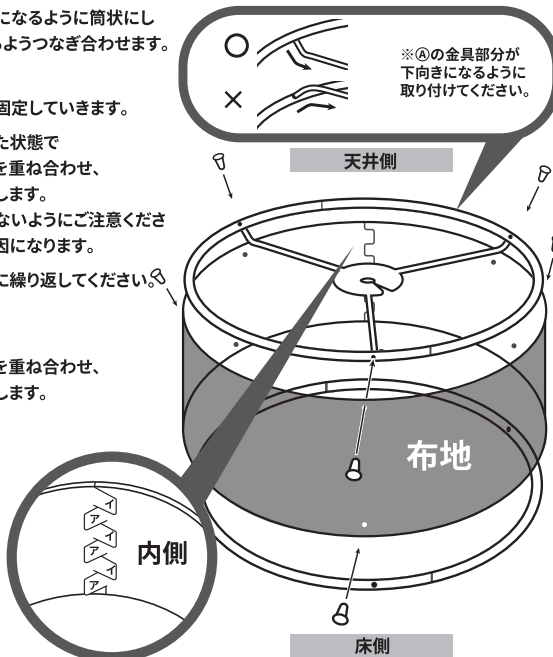
■組み立てる（シーリング用シェード）

- ① ④と⑥を左右に開き円状にしておきます。
※④のフックの部分は開かず閉じたままにしてください。
- ② ③のシートを布地が外側になるように筒状にし（ア）・（イ）が交互になるようつなぎ合わせます。
- ③ ②の内側に①を取り付け固定していきます。
④のフックが「し」字（または「じ」字）になった状態で③のピン穴と④のピン穴を重ね合わせ、外側から⑥のピンで固定します。
※固定する際は②を崩さないようにご注意ください。ズレや隙間が開く原因になります。
残りの④のピン穴も同様に繰り返してください。
- ④ ⑥も③同様、③のピン穴と⑥のピン穴を重ね合わせ、外側から⑥のピンで固定します。



■組み立てる（ペンダント用シェード）

- ① ③のシートを布地が外側になるように筒状にし（ア）・（イ）が交互になるようつなぎ合わせます。
- ② ①の内側に④を取り付け固定していきます。
④の金具が下向きになった状態で③のピン穴と④のピン穴を重ね合わせ、外側から⑥のピンで固定します。
※固定する際は②を崩さないようにご注意ください。ズレや隙間が開く原因になります。
残りの④のピン穴も同様に繰り返してください。
- ③ ⑥も②同様、③のピン穴と⑥のピン穴を重ね合わせ、外側から⑥のピンで固定します。

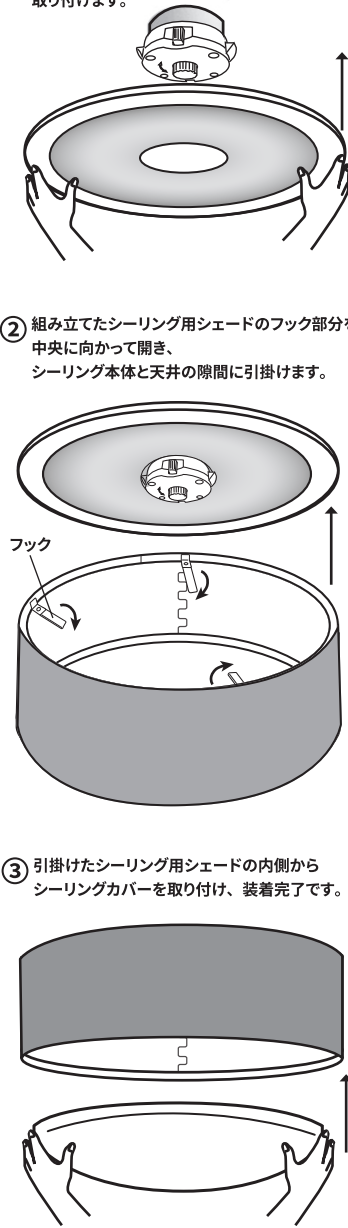


■取り付け方法

⚠安全のため、必ず主電源（壁スイッチなど）を切ってから行ってください。

シーリング用組み立てシェード

- ① 引掛けシーリングにアダプタとシーリング本体を取り付けます。
- ② 組み立てたシーリング用シェードのフック部分を中央に向かって開き、シーリング本体と天井の隙間に引掛けます。
- ③ 引掛けたシーリング用シェードの内側からシーリングカバーを取り付け、装着完了です。



ペンダント用組み立てシェード

- ① 組み立てたペンダント用シェードのフック部分にペンダントライトのコードを引掛けます。
※ソケットの上部に被せるイメージです。
- ② ペンダントライトに付属の取扱説明書をお読みの上、本体を設置します。
- ③ 電球を取り付け、装着完了です。



■ご使用上の注意

◎安全ご使用いただくために、このご使用上の注意をよく読み正しくご使用ください。また、こちらの用紙を保管し必要な時にお読みください。

- 直射日光の当たる場所や屋外で使用すると色落ちや変色、破損する場合があります。
- 火気の近くでご使用にならないでください。
- 湿度の高い場所や水濡れすると色落ちや色移り、破損する場合があります。
- 商品を取り扱う際は破損などにご注意ください。怪我の原因となります。
- 本来の目的以外の用途にはご使用にならないでください。
- 口の中には入れないでください。
- 風が強い場所や強い揺れが起こる場所でご使用にならないでください。破損・落下する場合があります。
- 製品ごとにサイズや色などに多少のバラつきがあります。
- 製品のお取り付けには必ず主電源を切った状態でお取り付けください。
- 製品の上に物をのせたま放置しないでください。怪我や破損・ゆがみの原因となります。
- 製品が破損した時は安全のためにご使用をお止めください。