

# 組み立てシェード

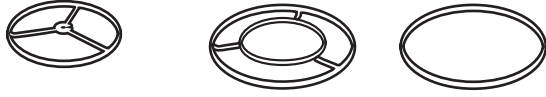
簡単な組み立てで、照明をその日の気分やお部屋の雰囲気に合わせて模様替え。そんなライフスタイルを楽しんでもらえるよう生まれたく組み立てシェード。

- 組み立て前に下記の部品が揃っていることを確かめください。
- 表記以外の部材は梱包材です。

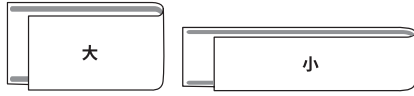
## セット内容

### ■ペンダント用組み立てシェード

- ㉑フック付きペンダント専用リング ×1
- ㉒ダブルリングペンダント専用リング ×1
- ㉓ペンダント専用リング ×1

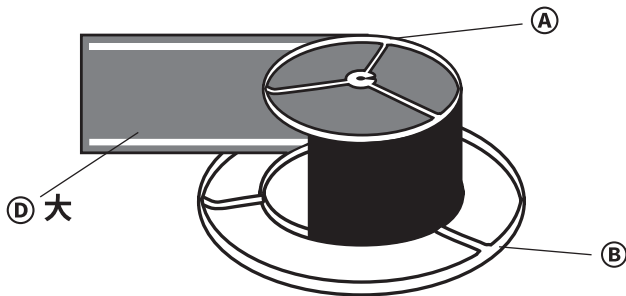


- ㉔ペンダント専用カバー 大小 各 ×1

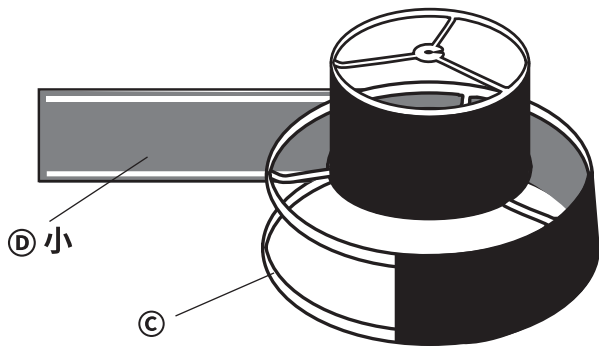


## ■組み立てる (ペンダント用シェード)

- ① ㉑フック付き専用リングと  
㉒ダブルリング専用リングの内側リングのベルクロ部分を、  
㉔カバー<大>のベルクロ部分に沿わせて、少しずつ本体と布部分をくっつけていきます。



- ② ①同様、①で作成したパーツと㉓専用リングのベルクロ部分を、  
㉔カバー<小>のベルクロ部分に沿わせて、少しずつ本体と布部分をくっつけていきます。



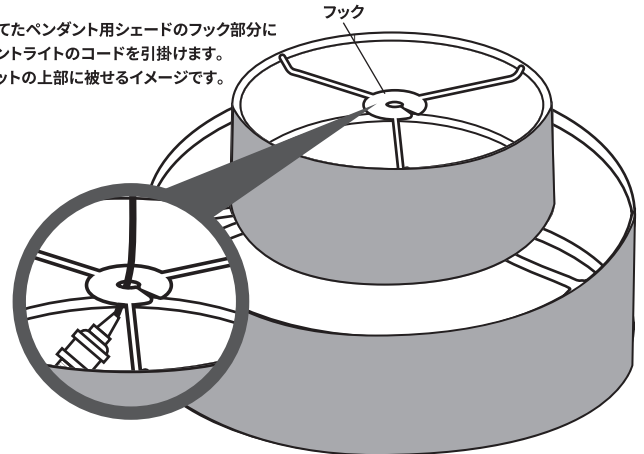
- ③ 最後にベルクロのはくり紙はがれていない部分をはがし、端同士をピッタリ付けて完成です。

## ■取り付け方法

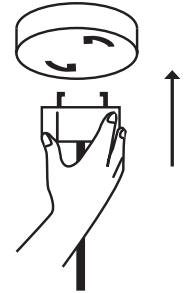
⚠安全のため、必ず主電源（壁スイッチなど）を切ってから行ってください。

### ■ペンダント用組み立てシェード

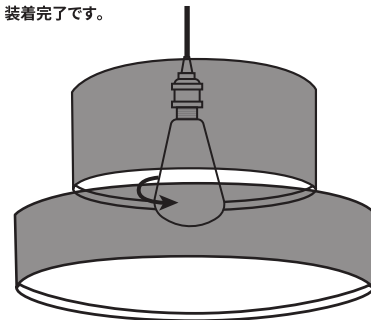
- ① 組み立てたペンダント用シェードのフック部分にペンダントライトのコードを引掛けます。  
※ソケットの上部に被せるイメージです。



- ② ペンダントライトに付属の取扱説明書をお読みの上、本体を設置します。



- ③ 電球を取り付け、装着完了です。



## ■ご使用上の注意

◎安全にご使用いただくために、このご使用上の注意をよく読み正しくご使用ください。また、こちらの用紙を保管し必要な時にお読みください。

- 直射日光の当たる場所や屋外で使用すると色落ちや変色、破損する場合があります。
- 火気の近くでご使用にならないでください。
- 湿度の高い場所や水濡れすると色落ちや色移り、破損する場合があります。
- 商品を取り扱う際は破損などにご注意ください。怪我の原因となります。
- 本来の目的以外の用途にはご使用にならないでください。
- 口の中には入れないでください。
- 風が強い場所や強い揺れが起こる場所でご使用にならないでください。破損・落下する場合があります。
- 製品ごとにサイズや色などに多少のバラつきがあります。
- 製品のお取り付けには必ず主電源を切った状態でお取り付けください。
- 製品の上に物をのせたまま放置しないでください。怪我や破損・ゆがみの原因となります。
- 製品が破損した時は安全のためにご使用をお止めください。