

ご使用についてのお知らせ

- ラジオ、ワイヤレス方式の機器はなるべく照明器具から離してご使用ください。雑音が入る場合があります。
- LED光源にはバラつきがあるため、同じ形式・形状の商品でも、商品毎に発光色・明るさが異なる場合があります。
- 照射距離が近い場合、照射面で光ムラが出ることがあります。
- この器具は、LED光源が内部に組み込まれているため、LED光源の交換はできません。
- 停電復帰時や、予期せぬごく短時間の停電が発生した場合、点灯状態が変わる場合があります。

保証について

当保証システムは初期不良、お届け時の配送中の破損に対する交換保証、無償修理保証、通常製品保証から成り立っています。ただし、ECサイト上に記載の概要、特約の通り正常な使用状態にあり、かつ対象期間内に限ります。

また、不良、故障等の規定は全てビームテックにて行われることとします。

※初期不良（対象期間内に限ります）通常保証（製品による）

※保証の対象は本体のみとなります。リモコン等の付属品は保証対象外です。

保証対応のご申請は下記の手順での受付をお願い致します。

1. メール (info@beamtec.jp) にて受付をお願い致します。(注文番号・氏名・ご連絡内容を記載してください。)
2. 弊社の担当より、ご連絡頂いた内容に応じてご返信いたします。
3. その後、製品を返送して頂く際、下記の照明器具保証書にご記入の上、同梱してください。
保証書の同梱が無い場合は保証対象外となります。

Beamtec		照明器具保証書	
品番		□CL-YD6PSII	
お客様情報	注文番号		
	お名前	ふりがな	
	ご住所	〒 ☎	
保証期間	本体	お買い上げ日より1年間	
備考(症状や使用環境等)			

Beamtec

株式会社ビームテック

〒332-0012 埼玉県川口市本町 1-15-7

お客様相談窓口

info@beamtec.jp

■受付時間/24時間:ご返信・ご対応は営業時間内(平日9時~18時)となります。



Beamtec
IRODORI PLUM®

多機能リモコンで
思いのままにカンタン操作!

スーパー
超フラットタイプ
LEDシーリングライト

昼白色
調光対応

品番:CL-YD6PSII
取扱説明書

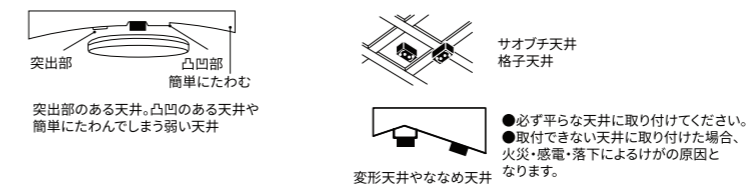
天井の配線器具を確認してください

天井に取り付けられている引掛けシーリングが下図の場合は、引掛けシーリングにガタつきや破損がないか確認してください。下図器具があれば工事無しで取付ができます。



※上記器具がっていない場合には、最寄りの電気店にて器具の取り付け工事を行ってください。

取付できない天井



警告

●次のような場所には取り付けない

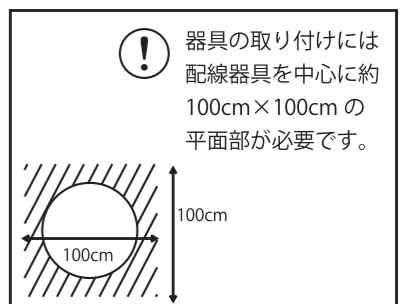
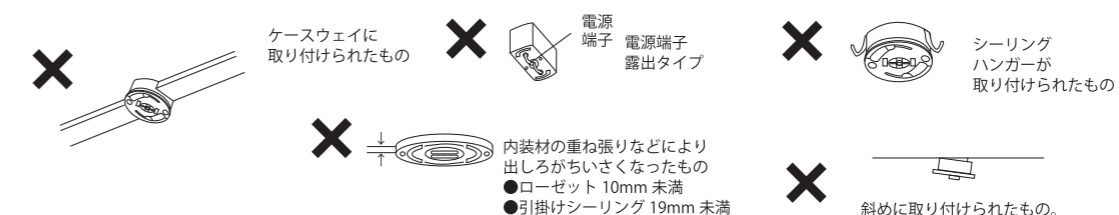
器具は天井取り付け専用です。指定以外の場所に器具を取り付けると、火災・感電・落下によるけがの原因となります。



●次のような配線器具には取り付けない

■がたつき、破損している配線器具(ローゼット・引掛けシーリング)には取り付けない。
がたつき・破損
火災・感電・落下によるけがの恐れがあります。

■適正な状態にない配線器具には無理に取り付けない
落下によるけがのおそれがあります。



CL-YD6PSII

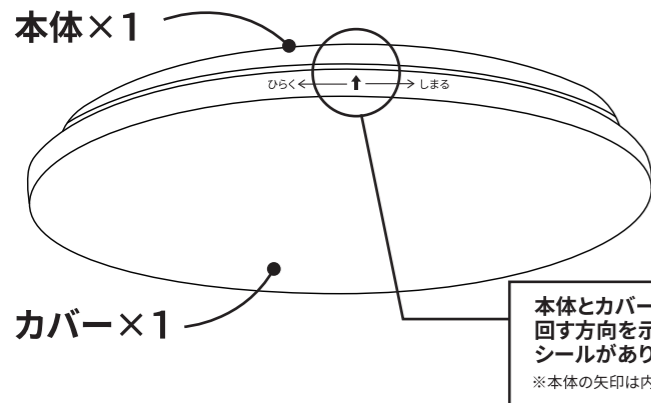
全光束 **3200** ルーメン
lm

▶消費電力 **27w**

各部の名称と取付方法

※本体の分解は行わないでください

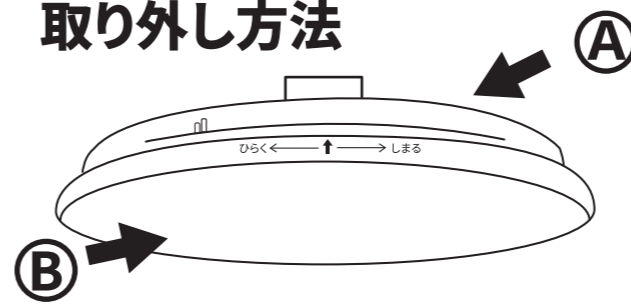
- 組み立て前に下記の部品が揃っていることをお確かめください。
- 表記以外の部材は梱包材です。



お届けの際に、本体とカバーがしっかりと締まっている場合があります。
カバーに表記された「ひらく」「しまる」の文字に従って、回し開けてください。

本体とカバーに矢印と回す方向を示すシールがあります
※本体の矢印は内側にあります

取り外し方法



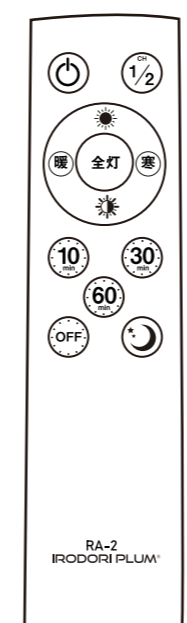
天井とシーリングライト本体との間(A)に片手を置いて固定し、もう片方の手の平全体をカバーの中央付近(B)に軽く押し当てます。
そのまま軽く押し当てながら、カバーを「ひらく」の方向へ回して外します。
※一度に強く行わず、左右に細かく動かしながら外してください。
カバーを取り外したら配線を外し、中央のネジを外し本体を外して天井に取り付けたプラグをガチャッと回し外します。

明かりをつける

壁スイッチでの操作・リモコンでの操作どちらも可能です。

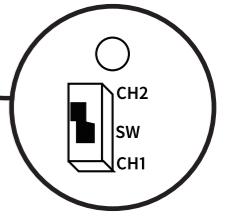
リモコンによるオフでは、すべての設定を記憶します
壁スイッチ(大元の電源)をオフにするとメモリーがリセットされ、5秒以上電源を切った状態から壁スイッチをオンにすると全点灯になります

●リモコン操作で明かりをつける



- ◆ ...明かりが点灯・消灯します
- ◆ ...2台以上の使用の場合に切り替えができます
※1 別途設定が必要です
- ◆ ...切替をする際はボタンを長押ししてください。
・チャンネル変更がなされた場合、リモコンのランプが点灯します。
※リモコンを押しても本体が反応しない場合は再度切替を行ってください。
- ◆ ...押すごとに明るく or 暗くなる調光ができます
- ◆ ...押すごとに暖色 or 寒色になる調色ができます
※CL-YD6PSIIには調色機能が付いていないため、このボタンはお使い頂けません。
- ◆ ...消灯タイマー機能が使えます
- ◆ ...セットしたタイマーを解除します
- ◆ ...常夜灯が点灯します

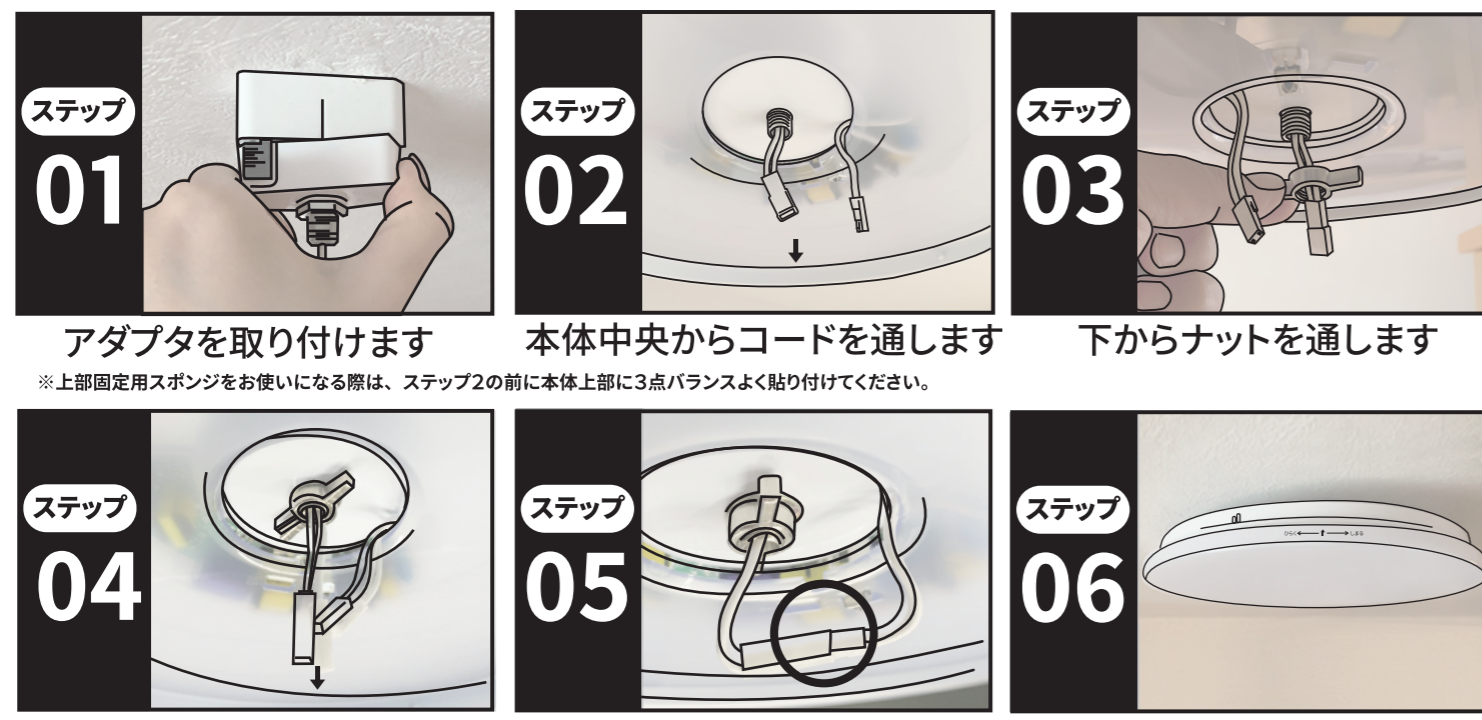
※1 本体内側にチャンネルスイッチがあります。そのスイッチをCH1とCH2に切り替えることによりリモコンのチャンネルと連動します。



※付属の電池はテスト用のため、長期間の使用ができないことがあります。

※スイッチは通常指が触れない部分に設置されています。切り替える際はつまようじ等を使い切り替えてください。(折れないよう充分ご注意ください)

取り付け方法 安全のため、取り付け・取り外し・お手入れなどは必ず壁スイッチを切ってから行ってください。

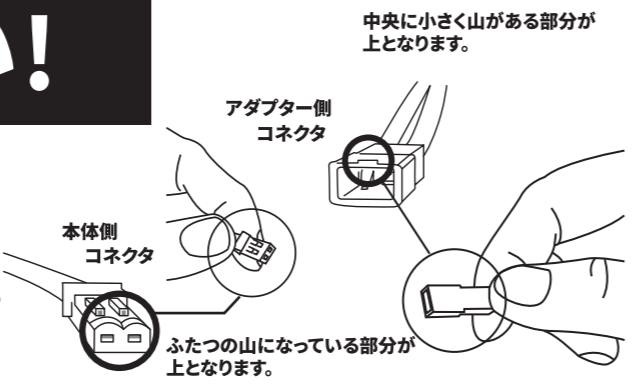


アダプタを取り付けます ※上部固定用スポンジをお使いになる際は、ステップ2の前に本体上部に3点バランスよく貼り付けてください。
本体中央からコードを通します
下からナットを通します
本体を持ち上げながら絞めます
コード同士を繋ぎます
本体とカバーのシールを確認し矢印同士を合わせ、軽く押し当て取り付けていきます。

ステップ 05 ご注意ください!

本体とアダプター側のコネクタには、それぞれ上下がございます。上下を確認せず無理にはめ込んでしまいますと故障の原因となります。必ず差し込む前には上下をご確認の上行ってください。

※繋いだコードが垂れてカバーに映り込み影になってしまうことがあります。



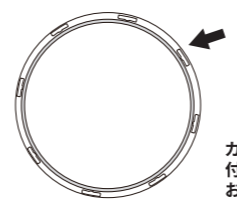
カバーは、少しずつ押し回してお試ください。無理に取り付けると凸凹が噛んでしまい外しづらくなってしまいます。また、カバーの表面がへこんでいる場合があります。裏面から押し戻してからお取り付けください。

製品仕様

型番	消費電力 (器具)	器具光束	定格電圧	定格周波数	質量
CL-YD6PSII	27W	3200lm	AC100V	50/60Hz	1.5kg

LED シーリング CL-YDSII シリーズ 別売り専用アクセサリ 木目リング取付方法

別売りアクセサリでスタイリッシュな空間づくり



- 木目リングを、シーリングカバーの下側からはめ込みます。
※すでにシーリングを取り付けている方は本体はそのままカバーだけを外してください。
- そのまま天井に取り付けた本体部にカバーを回しはめ込んで完了です。落下しないよう確実に取り付けてください。

木目リングをお買い上げの際は、下記ワードで検索してください

CL-RingII [検索](#)

カバーの上部には、天井へ光が漏れる穴が開いています。光を漏らしたくない場合は付属のシールを、リングの穴の上に貼付してください。穴は8か所ございます。お好みでご利用ください。