

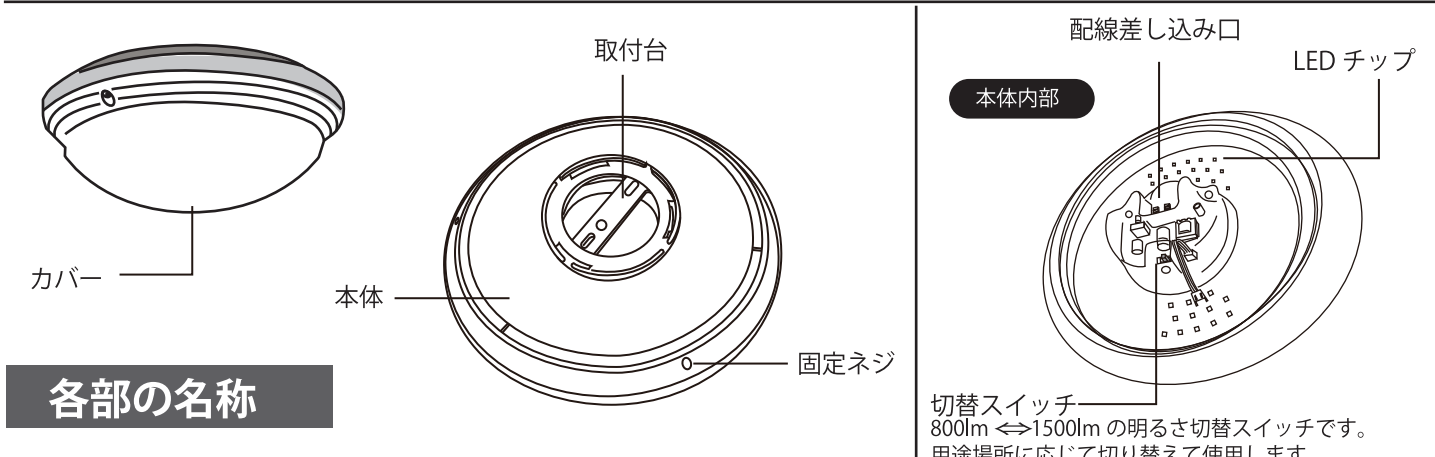
コンパクト LED 防水シーリングライト 取扱説明書

CL-W2C270-IP

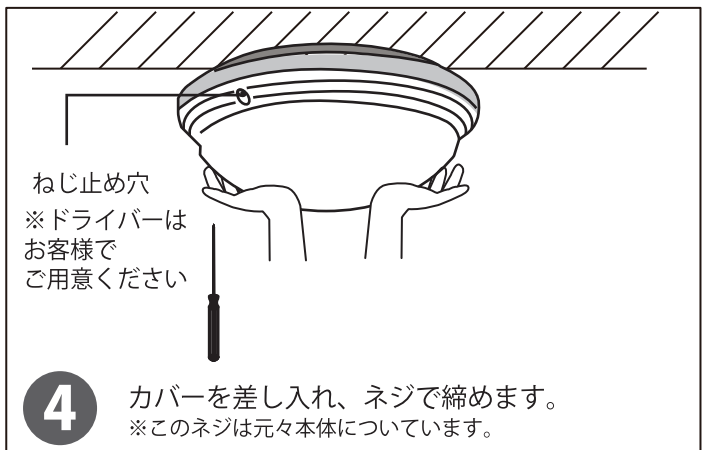
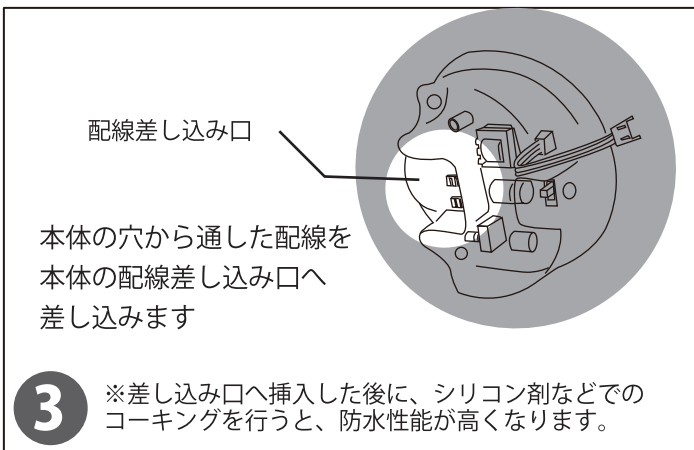
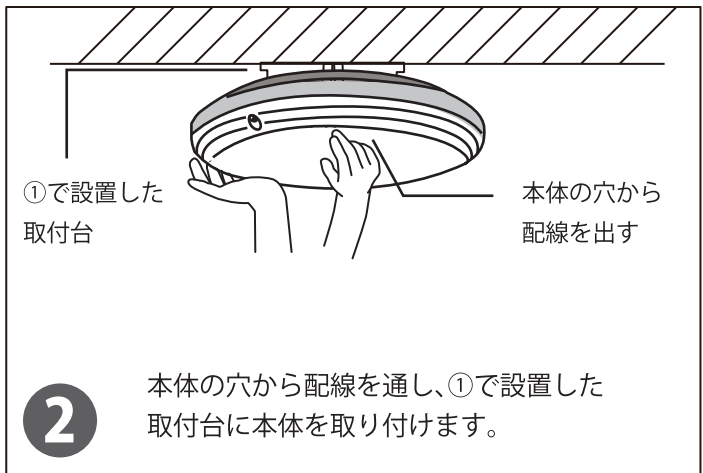
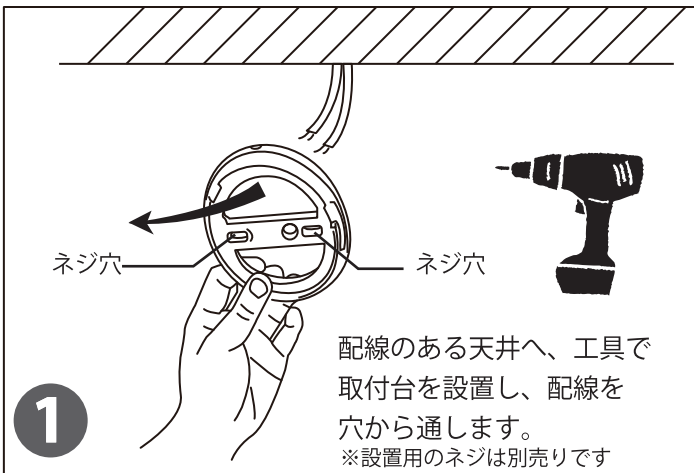
このたびは本商品をお買い上げいただき、誠にありがとうございます。
ご使用前にこの取扱説明書の内容をよくお読みのうえ、正しくご利用ください。
取扱説明書は大切に保管し、分からないときは再読してください。

Beamtec
株式会社ビームテック

〒332-0012 埼玉県川口市本町 1-15-7
お客様ご相談窓口
Service@beamtec.co.jp



取付方法 (Installation Method)



色の切替方法 (Color Switching Method)

5秒以内で壁スイッチのオンオフを繰り返すごとに、電球色→昼光色→白色と変わります。点灯してから5秒以上経つとその色味を記憶し、次回点灯時もその色で点灯します。

安全上のご注意 (Safety Precautions)

お使いになる人や他の人への危害、財産への損害を未然に防ぐため、必ずお守りいただくことを説明しています。

- 取付方法をご覧になり、電気工事が必要な場合には、電気工事店（有資格者）に依頼する
落下、火災の原因となります。
- 取付時や器具のお手入れの際には、必ず電源を切る
感電、ショート、火傷のおそれがあります。
- 器具を改造したり、部品交換をしない
感電、火災のおそれがあります。
- 補強のあるところに確実に取り付け
落下、火災の原因となります。
- 定格電圧以外で使用しない
感電、火災の原因となります。
- 器具を布、紙等でおおったり、揮発性物質に近づけない
火災の原因となります。

- 器具を無理に回転させたり、引っ張ったり、振動や衝撃を与えない
器具落下によるけがの原因となります。
- 異常時（煙が出たり変な臭いがある等）には、速やかに電源を切る
異常事態が収まったことを確認し、お買い上げの販売店にご相談ください。
- 器具のすきまに、異物を差し込まない
感電、火災の原因となります。
- 器具に殺虫剤などをかけたり、シンナー・アルコールなどで拭かない
器具の変形や短寿命の原因となります。
- 明るく安全に使用していただくために器具を定期的に清掃、点検する
1年に1回以上、器具のネジや部品のゆるみ、損傷、脱落、コードの痛みなどが無いかお調べください。
- 器具には寿命があります。およそ8～10年経過で内部劣化が進行します。
外観に異常がなくても、点検せずに長時間使い続けると感電・火災・発熱・性能劣化のおそれがあります。