

ポータブル三脚付 LED バルーン投光器

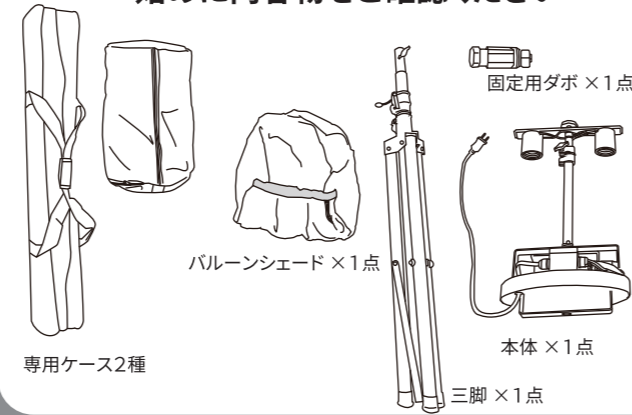
BTBL100-TRIPOD/BTBL100-TRIPOD-63/BTBL100-TRIPOD-100

取扱説明書

この取扱説明書は大切に保管してください。

Beamtec
株式会社ビームテック

始めに内容物をご確認ください



専用ケース2種

バルーンシェード×1点

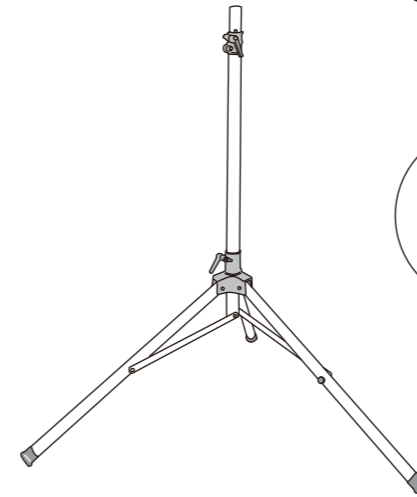
固定用ダボ×1点

本体×1点

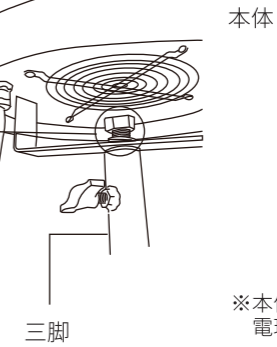
三脚×1点

使用方法

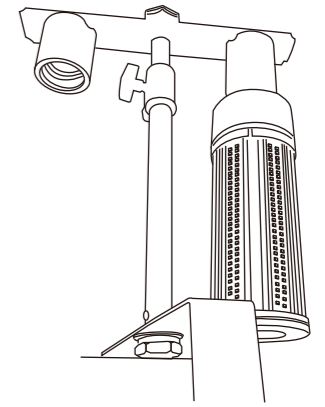
① 設置したい場所に周りに何も無いことを確認し、三脚をまっすぐ立てます。



② 付属のダボで、本体下部と三脚をつなぎます



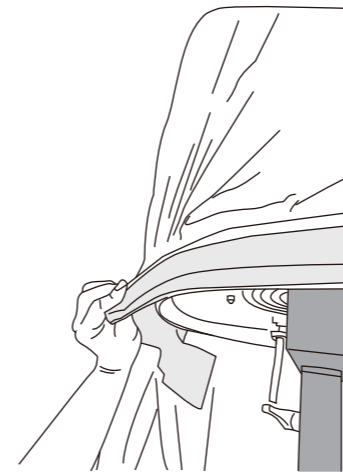
③ 本体に、LED 電球を取り付けます。



※本体のみ（BTBL100-TRIPOD）をご購入のお客様は別途電球をお買い求めいただく必要があります。

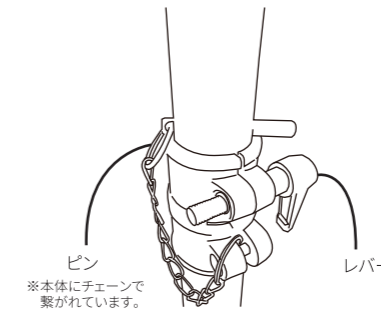
④ バルーンシェードを上からかぶせ、マジックテープで固定します。

※バルーンシェードが著しく汚れたり破損した場合は、シェード単体での販売もごございます。



⑥ 本体のコンセントを電源に差し込み、スイッチをオンにすると、電球が点灯しバルーンに空気が入り膨らみます。

⑤ 三脚を伸ばし、ピンとレバーで固定します。
※指を挟まないようご注意ください。



警告 取り扱いを誤った場合、使用者が死亡または重症を負うことが想定される危害の程度を示します。

- 器具の改造や、部品の変更は行わないでください。
- 器具を布や燃えやすいもので覆ったり、かぶせたりしないでください。
- 万一異常を感じたらすみやかに使用を中止し、弊社サポートまでご相談ください。
- 投光器は下記の使用環境、条件で使用しないでください。-----

- ・ 風速 15m/ 秒以上の場所
- ・ 地盤または床面が強固でない場所や極端な傾斜がある場所
- ・ 周囲温度 35℃を超える場所、湿度が 85%を超える場所
- ・ 腐食性ガス、可燃性ガス、塩害の生じる場所
- ・ 水に浸る場所及び雨が当たる場所
- ・ 可燃材に触れる場所
- ・ 振動、衝撃の激しい場所
- ・ 粉塵の多い場所

注意 取扱を誤った場合、障害を負うことが想定される、または物的損害の発生が想定される危害・損害の程度を示します。

- 器具の取り付けには十分な注意を払ってください。取り付けが不十分ですと器具の落下、転倒の原因となります。
- お手入れの際には必ず電源を切って、器具が十分に冷えてから行ってください。
- この装置には寿命があります。一般的な使用状況でも何年もご使用いただくと、外観に異常がなくても内部の劣化が進行しています。点検もしくは交換が必要となります。
- 発電機でご使用になる場合、充電器の始動、停止は入力コードを抜いた状態で行ってください。
- 感電防止のため濡れた手で本機を操作しないでください。

製品仕様

名称	LED バルーン投光器（三脚セット /63W 電球セット /100W 電球セット）
本体材質	アルミ
シェード材質	布
本体重量	5kg
本体サイズ	159.25×121.75×25.95mm
シェードサイズ	1000mm×500mm

お手入れ方法

汚れを落とす場合は、薄めた中性洗剤等を浸した柔らかい布をよく絞ってふき取り、洗剤が残らないように乾いた布でふき取ってください。

- シンナーやベンジンなどの揮発性のものはご使用にならないでください。火災や変質、変色の原因となることがあります。
- バルーンシェードは破れやすいので、とがった固い道具類は使用しないでください。

Beamtec
株式会社ビームテック

株式会社ビームテック
〒332-0012 埼玉県川口市本町1-15-7
TEL:048-299-7645 FAX:048-287-3378

製品についてのお問い合わせは
メールにてお願いいたします。

service@beamtec.jp