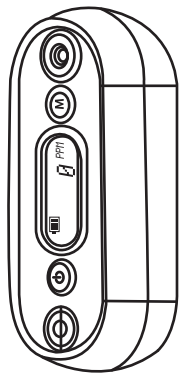


# MB10A-BCGI-559

## 一酸化炭素ガス警報器



### 取扱説明書

**Beamtec**  
株式会社ビームテック

### はじめに

この度は、本製品をお買い上げ頂きまして誠にありがとうございます。お取り扱いの際は本説明書をよくお読みになり、安全に取扱くださいようお願い申し上げます。

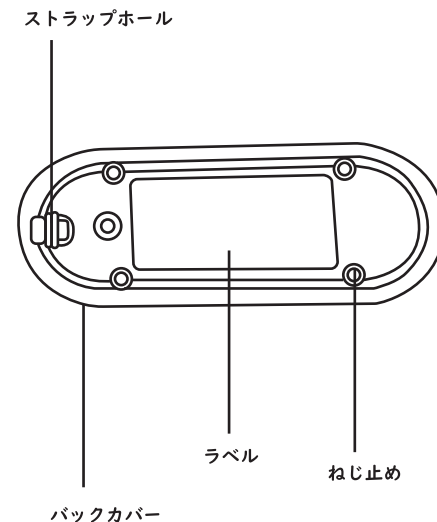
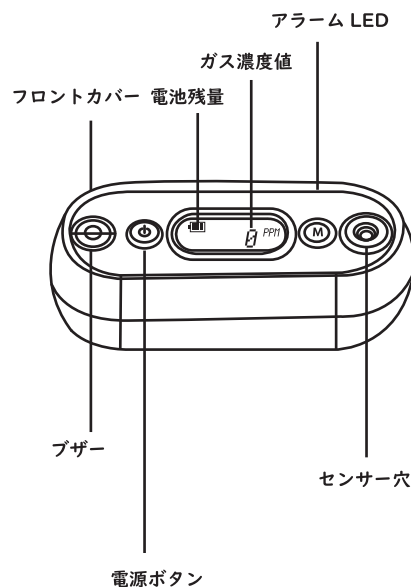
MB10A-BCGI-559 一酸化炭素ガスアラームは限られたスペースでの一酸化炭素ガスを検出するように設計されています。

検出すると、音・光・振動によるアクションで警告します。あらかじめ設定された規定値に一酸化炭素ガス濃度が達するとアラームが鳴り、使用者に注意を促します。

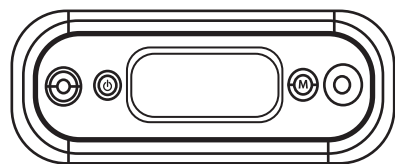
【使用場所】  
屋内・テント内・ストーブや暖房を使用する場所  
車両および、密閉する空間など

CE REACH RoHS2.0 UL IP67

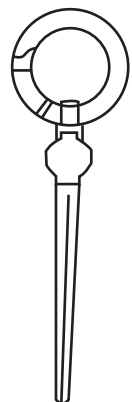
### 各部の名称



### 同梱物



本体 × 1

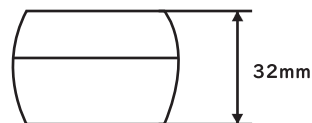
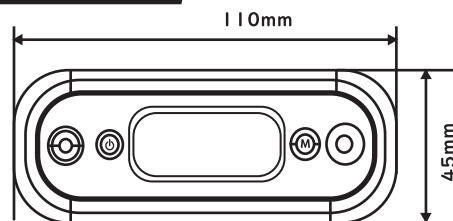


ストラップ × 1



本取扱説明書 × 1

### 寸法図



### サイズ

長さ…110mm  
幅…45mm  
厚み…32mm  
重さ…125g

### 使用説明

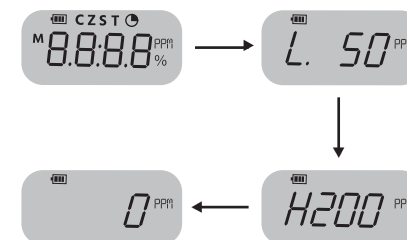
表示：リアルタイムの電池の状態と一酸化炭素ガス濃度

アラーム：一酸化炭素ガスの濃度が規定値を超えると、音やライト、および振動によって警告します。

一酸化炭素濃度 (PPM)	アラーム
0-49	警報なし： リアルタイムで一酸化炭素ガス濃度を表示します。
50-199	警報レベル I： リアルタイムで一酸化炭素ガス濃度を表示し、赤いランプが点滅、ブザーが鳴ります。
≥ 200	警報レベル II： リアルタイムで一酸化炭素ガス濃度を表示し、強い振動と共に、赤いランプが点滅、ブザーが鳴ります。

### ON/OFF

この装置を始動させるには、 ボタンを 1 秒間長押ししてください。すべてのインターフェイスが順番に表示され 90 秒間のウォームアップ時間の後、検知モードに入ります。




電源を切るには、 ボタンをカウントダウンが 1 になるまで押し続けます。黒い画面が表示されるまで、指を外さないでください。

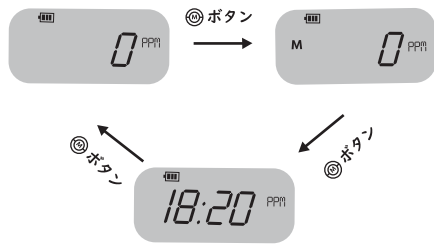
### ご注意ください！

自動でキャリブレーション（調整作業）を行いますので空気の澄んだ場所でご使用ください。

## 操作方法


1. 検出モード間のインターフェイスを切り替えます。  
最大値表示、時間表示

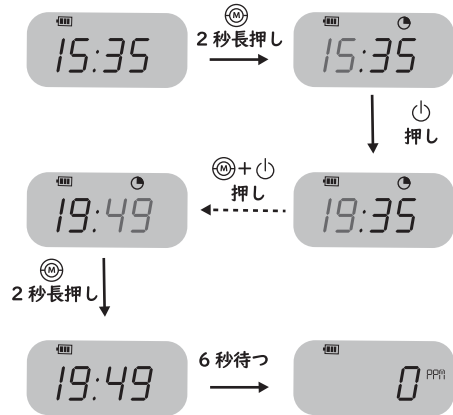
検出モードでは  を押して最大ガス値、時間、  
検出インターフェイスを切り替えることができます。



6秒間操作しないと検出モードに戻ります。

## 2. 時間設定

検出モードでは  を2回押し続けて時間インターフェースに切り替え、Mを2秒間押し続けて時間設定インターフェースに入る。Mボタンを押すと時桁と分桁が切り替わり、Aボタンを押すとデジタル数字(0-9)が1ステップずつ進みます。Mボタンを2秒間長押しして、設定を完了します。



処理中、2分間操作しないと検出インターフェースに戻ります。

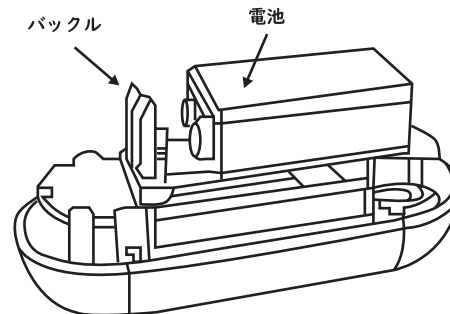
## 電池交換について

### ローバッテリー表示

バッテリーアイコンが点滅し、30秒ごとにブザーが鳴り、バッテリー残量不足をお知らせします。

### 電池交換

背面の4本のネジを外し、バックルを外して電池を取り出し、新しい9Vアルカリ乾電池(6LR61型)に交換します。バックルに装着し、最後に裏蓋をねじ込みます。



### ご注意ください!

裏ブタの4本のネジは、防水性能に影響を与えないよう、しっかりと締めてください。

## 一酸化炭素について

空気中の一酸化炭素濃度	一酸化炭素吸入後に起こる症状とおおよその時間
24ppm (30mg/ m <sup>3</sup> )	64時間後にめまいを起こす。
50ppm (62.5mg/ m <sup>3</sup> )	32時間後にめまいを起こす。
100ppm (125mg/ m <sup>3</sup> )	16時間後にめまいを起こす。
200ppm (250mg/ m <sup>3</sup> )	2～3時間後、軽い頭痛、疲労感、めまいや吐き気。
400ppm (500mg/ m <sup>3</sup> )	1～2時間後に頭痛、3時間後に生命を脅かす
800ppm (1000mg/ m <sup>3</sup> )	めまいや吐き気、45分以内にけいれん、25時間以内の意識喪失、2～3時間以内の死亡

### ご注意ください!

上記の中毒症状は、健康な成人に基づいた一例となります。既往歴や妊娠中の方など、状況により症状は異なります。

## 一酸化炭素ピーク濃度

この一酸化炭素警報器は、電源ON時から最大値を確認するまでの一酸化炭素ガスのピーク濃度を記録します。

機能ボタンを押すだけで、ユーザーは安全な環境にいるか、潜在的な一酸化炭素の脅威があるかどうかを知ることができます。

0ppm以外の値、例えば200ppmを示した場合は、一酸化炭素ガスの存在をユーザーに警告する必要があります。

また、Max値を表示することで、24時間モニターとして、環境の安全を守ります。

## 注意事項

アラームの検出精度は、デバイス自体、温度、設置環境の湿度などの要因に影響されます。設置の際、推奨する適正温度は20℃(±5度)、相対湿度は50%です。

ストーブや暖房器具の近くには設置しないでください。アラームを太陽の光にさらさないでください。

携帯電話や他の電化製品に起因する電磁波の干渉からアラームを遠ざけてください。

寿命は5年間(製造年月日はパッケージに記載)です。安全のために5年で本体ごと変えて下さい。

自動でキャリブレーション(調整作業)を行います。必ず開かれた空間のきれいな空気の中で電源をオンにしてください。